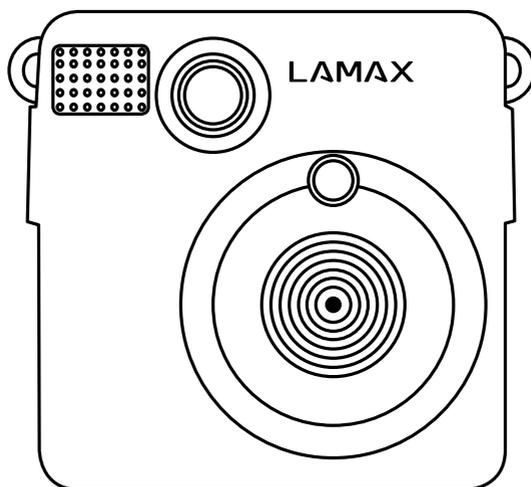


# LAMAX

ELECTRONICS

---

## InstaKid1



EN – USER MANUAL

DE – BENUTZERHANDBUCH

CS – UŽIVATELSKÁ PŘÍRUČKA

SK – POUŽÍVATEĽSKÁ PRÍRUČKA

PL – INSTRUKCJA OBSŁUGI

HU – FELHASZNÁLÓI KÉZIKÖNYV

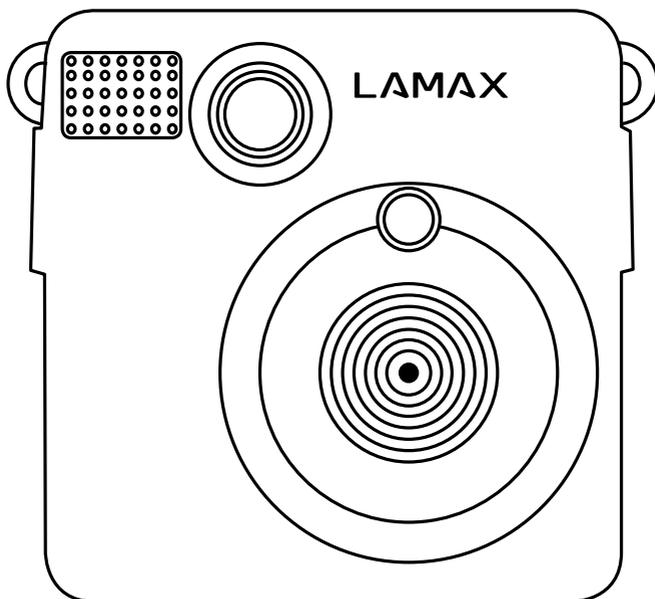
SL – NAVODILA ZA UPORABO

HR – KORISNIČKI PRIRUČNIK

**LAMAX**  
E L E C T R O N I C S

---

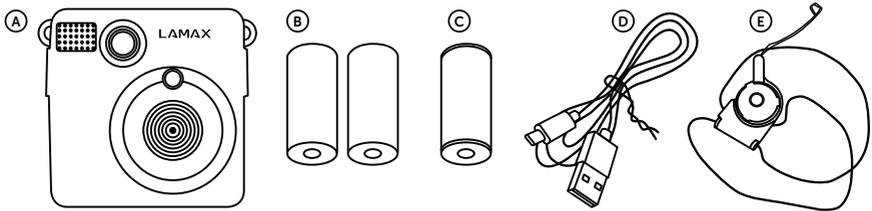
# InstaKid1



## TABLE OF CONTENTS

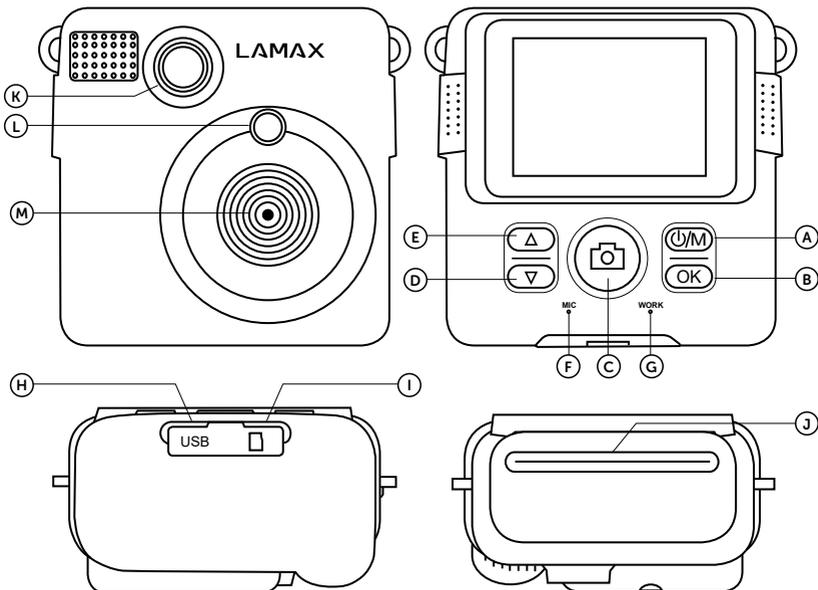
1. PACKAGE CONTENTS.....	2
2. GETTING TO KNOW THE CAMERA.....	2
3. USING THE CAMERA FOR THE FIRST TIME.....	3
4. CAMERA CONTROL .....	3
5. SETTINGS .....	4
6. SPECIFICATIONS.....	5

## 1. PACKAGE CONTENTS



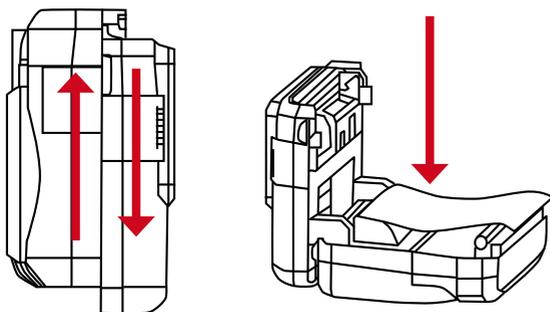
- (A) LAMAX InstaKid1 Children's Print Camera
- (B) A roll of thermal paper (2x)
- (C) A roll of sticker thermal paper
- (D) USB-C charging cable
- (E) Lanyard

## 2. GETTING TO KNOW THE CAMERA



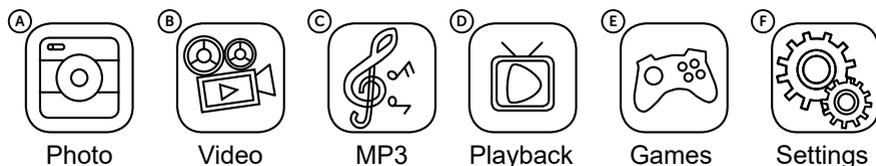
- (A) ON/OFF button
- (B) OK button
- (C) PHOTO button
- (D) DOWN button
- (E) UP button
- (F) Microphone
- (G) Status light
  - a. Blue light – camera on
  - b. No light – camera off
- (H) USB-C port
- (I) Memory card slot
- (J) Printer
- (K) Light
- (L) Mirror
- (M) Lens

### 3. USING THE CAMERA FOR THE FIRST TIME



- (A) Connect the camera to power.
  - Use the original USB-C cable included in the package to charge.
  - Fully charge the battery before first use.
- (B) Insert the thermal paper into the camera.
  - Open the camera by moving the front and back of the camera in opposite directions up/down from each other.
  - Insert the thermal paper inside, leaving the small end of the paper outside.
  - Close the camera.
- (C) Insert microSD card (optional).
  - If you wish to save photos or videos, you need to insert a microSD card into the camera (not included in the package).
  - Insert the card only when the camera is turned off and not connected to a computer.
  - Format the card directly in the camera when using it for the first time.
  - The maximum supported capacity is 32 GB.

### 4. CAMERA CONTROL



- (A) Camera – photo mode
- (B) Video – video shooting mode

- Ⓒ Music – playing MP3 files (must upload to SD card)
- Ⓓ Playback – gallery of photos and videos stored on the SD card
- Ⓔ Games – choice of 4 games
- Ⓕ Settings

<b>Turn the camera on/off</b>	Hold the ON/OFF button
<b>Turn off/on print mode</b>	By default, the print mode is on  . In photo mode, press the OK button. The print icon will disappear and the camera will switch to non-printing mode
<b>Take/print a photo</b>	Press the PHOTO button
<b>Navigation in the menu</b>	Pressing the UP/DOWN button
<b>Confirmation in the menu</b>	Press the OK button
<b>Return to the menu</b>	Pressing the ON/OFF button
<b>Selection of filters, frames and effects</b>	In shooting mode, you select with the UP/DOWN buttons
<b>Turn the light on/off</b>	In photo mode, hold the OK button

## 5. SETTINGS

<b>Language</b>	Choice of languages
<b>Print density</b>	Selection of print density/saturation
<b>Print type</b>	Choice of grayscale and dot matrix printing
<b>Date Time</b>	Time setting
<b>Volume</b>	Adjust the volume
<b>Video resolution</b>	Video resolution settings (720p/1080p)
<b>Photo resolution</b>	Photo resolution setting (1M/3M/5M/8M)
<b>Format</b>	Formatting the SD card
<b>Automatic shutdown</b>	Automatic camera shutdown setting (Off/ 1 minute / 3 minutes / 5 minutes)
<b>Screen saver</b>	Screen saver settings (Off/ 1 minute / 3 minutes / 5 minutes)
<b>Loop recording</b>	Cycle recording settings (Off / 1 minute / 5 minutes / 10 minutes)
<b>Refresh rate</b>	Display refresh rate selection (50Hz/60Hz)
<b>Factory settings</b>	Restoring the camera to factory settings
<b>Version</b>	Firmware version information

## 6. SPECIFICATIONS

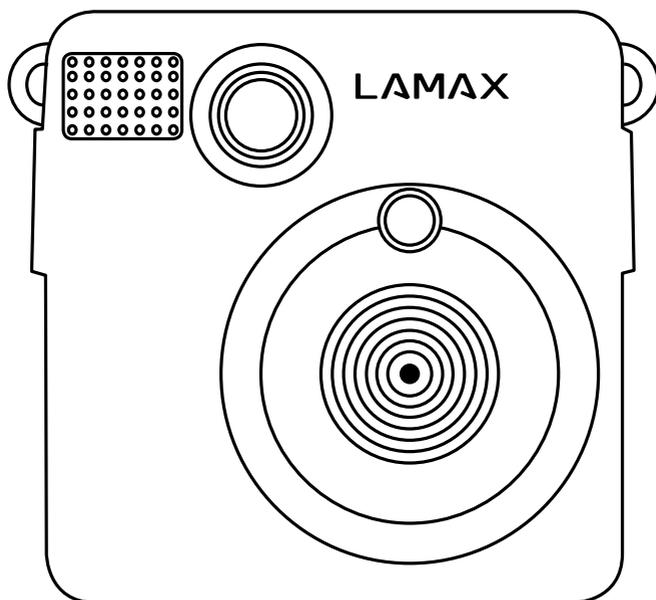
<b>Video resolution</b>	1080p (interpolated) / 720p
<b>Shot angle</b>	100°
<b>Video format</b>	AVI
<b>Photo resolution</b>	Up to 8MP
<b>Photo format</b>	JPG
<b>Sound</b>	Built-in microphone
<b>Audio formats</b>	MP3
<b>Memory</b>	microSD up to 32 GB
<b>Connectivity</b>	USB-C
<b>Additional accessories</b>	Thermal paper, sticker thermal paper
<b>Dimensions</b>	86.8 × 89.8 × 53 mm

# LAMAX

ELECTRONICS

---

# InstaKid1



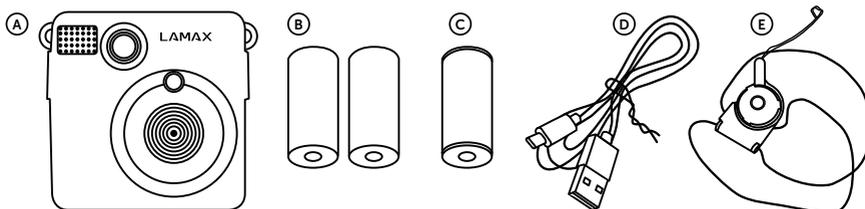
---

DE – BENUTZERHANDBUCH

## INHALT

1. PACKUNGSINHALT.....	2
2. LERNEN SIE DIE KAMERA KENNEN.....	2
3. ERSTE VERWENDUNG DER KAMERA.....	3
4. KAMERASTEUERUNG.....	3
5. EINSTELLUNGEN.....	4
6. SPEZIFIKATIONEN.....	5

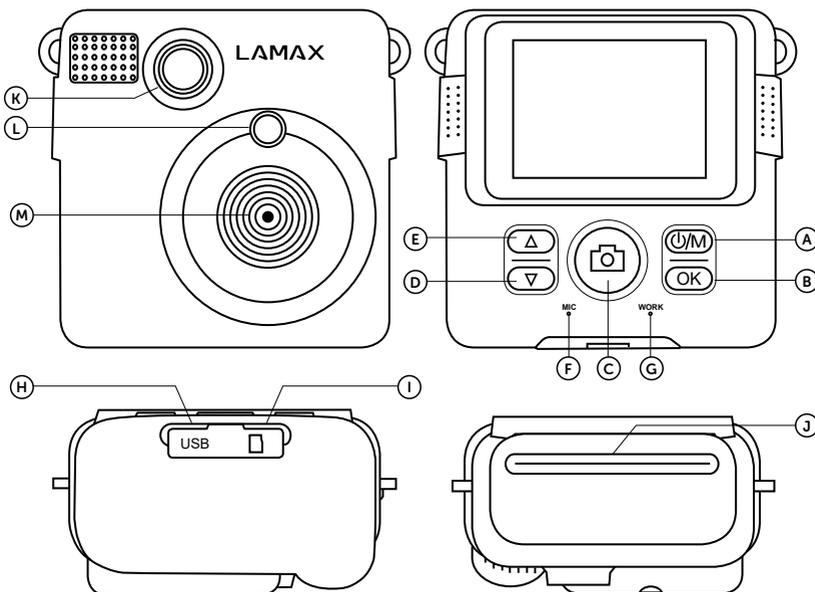
## 1. PACKUNGSINHALT



- A** LAMAX InstaKid1 Kinder-Druckkamera
- B** Rolle Thermopapier (2x)
- C** Eine Rolle selbstklebendes Thermopapier

- D** USB-C-Ladekabel
- E** Gurt

## 2. LERNEN SIE DIE KAMERA KENNEN

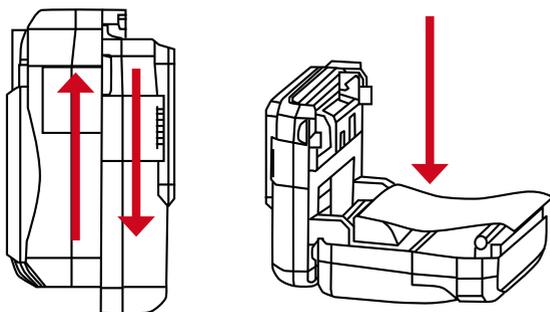


- (A) EIN/AUS-Taste
- (B) OK-Taste
- (C) PHOTO-Taste
- (D) DOWN-Taste
- (E) UP-Taste
- (F) Mikrofon
- (G) Statusleuchte

- a. Blaues Licht – Kamera eingeschaltet
- b. Kein Licht – Kamera aus

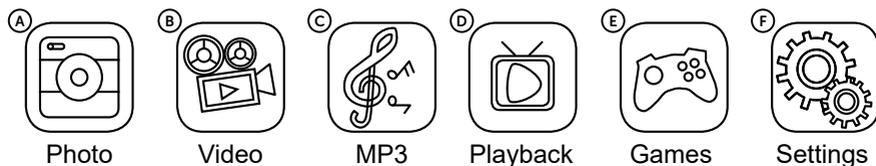
- (H) USB-C-Anschluss
- (I) Speicherkartensteckplatz
- (J) Drucker
- (K) Blitz
- (L) Spiegel
- (M) Objektiv

### 3. ERSTE VERWENDUNG DER KAMERA



- (A) Schließen Sie die Kamera an die Stromversorgung an.
  - › Verwenden Sie zum Aufladen das im Lieferumfang enthaltene Original-USB-C-Kabel.
  - › Laden Sie den Akku vor dem ersten Gebrauch vollständig auf.
- (B) Legen Sie das Thermopapier in die Kamera ein.
  - › Öffnen Sie die Kamera, indem Sie die Vorder- und Rückseite der Kamera in entgegengesetzte Richtungen nach oben/unten schieben.
  - › Legen Sie das Thermopapier hinein und lassen Sie das schmale Ende des Papiers außen.
  - › Schließen Sie die Kamera.
- (C) microSD-Karte einlegen (optional).
  - › Wenn Sie Fotos oder Videos speichern möchten, müssen Sie eine microSD-Karte in die Kamera einlegen (nicht im Lieferumfang enthalten).
  - › Setzen Sie die Karte nur ein, wenn die Kamera ausgeschaltet und nicht an einen Computer angeschlossen ist.
  - › Formatieren Sie die Karte bei der ersten Verwendung direkt in der Kamera.
  - › Die maximal unterstützte Kapazität beträgt 32 GB.

### 4. KAMERASTEUERUNG



- (A) Kamera – Fotomodus

- Ⓑ Video – Videoaufnahmemodus
- Ⓒ Musik – MP3-Dateien abspielen (muss auf SD-Karte hochgeladen werden)
- Ⓓ Wiedergabe – Galerie der auf der SD-Karte gespeicherten Fotos und Videos
- Ⓔ Spiele – Auswahl aus 4 Spielen
- Ⓕ Einstellungen

<b>Schalten Sie die Kamera ein/aus</b>	Halten Sie die EIN/AUS-Taste gedrückt
<b>Schalten Sie den Druckmodus ein/aus</b>	Standardmäßig ist der Druckmodus aktiviert (🖨️). Drücken Sie im Fotomodus die OK-Taste. Das Drucksymbol verschwindet und die Kamera wechselt in den Nichtdruckmodus.
<b>Machen/drucken Sie ein Foto</b>	Drücken Sie die PHOTO-Taste
<b>Navigation im Menü</b>	Drücken der UP/DOWN-Taste
<b>Bestätigung im Menü</b>	Drücken Sie die OK-Taste
<b>Zurück zum Menü</b>	Drücken der EIN/AUS-Taste
<b>Auswahl an Filtern, Rahmen und Effekten</b>	Im Aufnahmemodus wählen Sie mit den UP/DOWN-Tasten aus
<b>Schalten Sie das Licht ein/aus</b>	Halten Sie im Fotomodus die OK-Taste gedrückt

## 5. EINSTELLUNGEN

<b>Sprache</b>	Auswahl an Sprachen
<b>Druckauflösung</b>	Auswahl der Druckdichte/Sättigung
<b>Drucktyp</b>	Wahlweise Graustufen- und Punktmatrixdruck
<b>Terminzeit</b>	Zeiteinstellung
<b>Volumen</b>	Stell die Lautstärke ein
<b>Video Auflösung</b>	Videoauflösungseinstellungen (720p/1080p)
<b>Fotoauflösung</b>	Einstellung der Fotoauflösung (1M/3M/5M/8M)
<b>Format</b>	Formatieren der SD-Karte
<b>Automatische Abschaltung</b>	Einstellung der automatischen Kameraabschaltung (Aus/1 Minute/ 3 Minuten/5 Minuten)
<b>Bildschirmschoner</b>	Bildschirmschoner-Einstellungen (Aus/ 1 Minute / 3 Minuten / 5 Minuten)
<b>Daueraufnahme</b>	Zyklusaufzeichnungseinstellungen (Aus / 1 Minute / 5 Minuten / 10 Minuten)
<b>Aktualisierungsrate</b>	Auswahl der Bildwiederholffrequenz (50 Hz/60 Hz)
<b>Werkseinstellungen</b>	Zurücksetzen der Kamera auf Werkseinstellungen
<b>Ausführung</b>	Informationen zur Firmware-Version

## 6. SPEZIFIKATIONEN

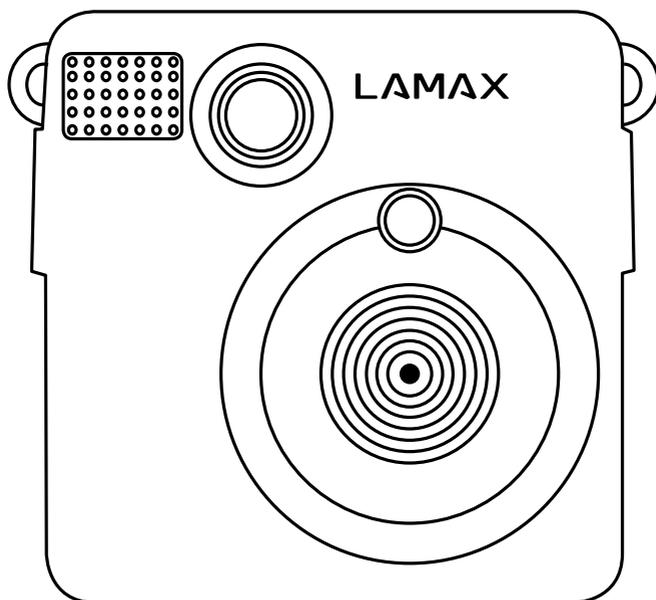
<b>Video Auflösung</b>	1080p (interpoliert) / 720p
<b>Schusswinkel</b>	100°
<b>Videoformat</b>	AVI
<b>Fotoauflösung</b>	Bis zu 8 MP
<b>Fotoformat</b>	JPG
<b>Klang</b>	Eingebautes Mikrophon
<b>Audioformate</b>	MP3
<b>Speicher</b>	microSD bis zu 32 GB
<b>Konnektivität</b>	USB-C
<b>Weiteres Zubehör</b>	Thermopapier, selbstklebendes Thermopapier
<b>Maße</b>	86,8 × 89,8 × 53 mm

# LAMAX

ELECTRONICS

---

# InstaKid1



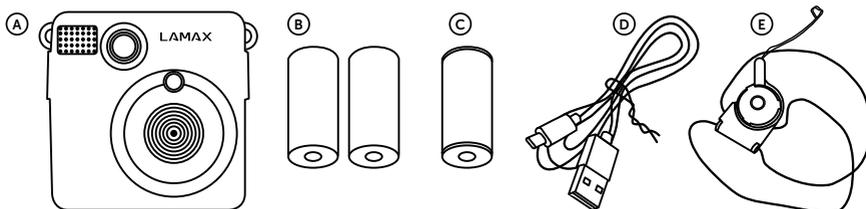
---

CS – UŽIVATELSKÁ PŘÍRUČKA

## OBSAH

1. OBSAH BALENÍ.....	2
2. SEZNÁMENÍ S KAMEROU.....	2
3. PRVNÍ POUŽITÍ KAMERY.....	3
4. OVIÁDÁNÍ KAMERY.....	3
5. NASTAVENÍ.....	4
6. SPECIFIKACE.....	5

## 1. OBSAH BALENÍ



**A** Dětský tiskový fotoč LAMAX InstaKid1

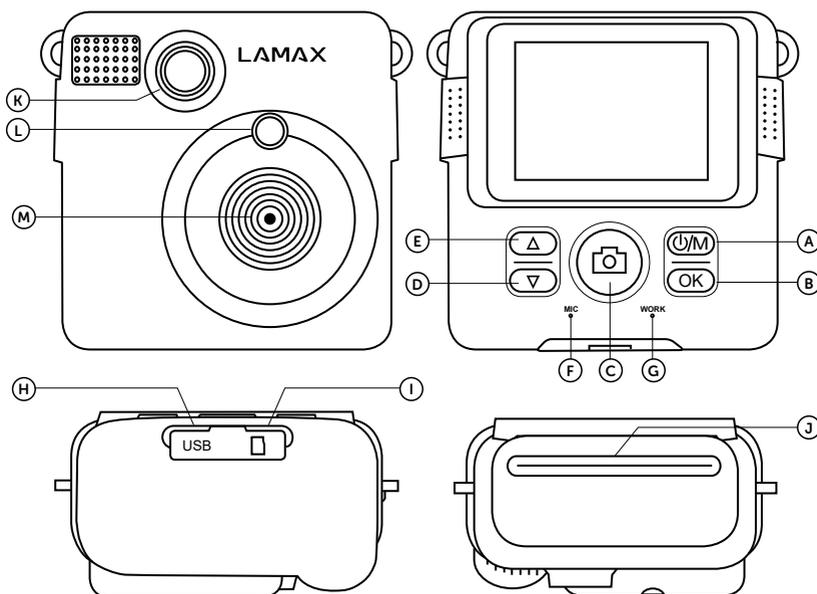
**B** Role termopapíru (2x)

**C** Role nalepovacího termopapíru

**D** Nabíjecí USB-C kabel

**E** Řemínek

## 2. SEZNÁMENÍ S KAMEROU



(A) Tlačítko ZAPNUTÍ/VYPNUTÍ

(B) Tlačítko OK

(C) Tlačítko FOCENÍ

(D) Tlačítko DOLŮ

(E) Tlačítko NAHORU

(F) Mikrofon

(G) Stavová kontrolka

a. Modré světlo – kamera zapnutá

b. Žádné světlo – kamera vypnutá

(H) USB-C port

(I) Slot na paměťovou kartu

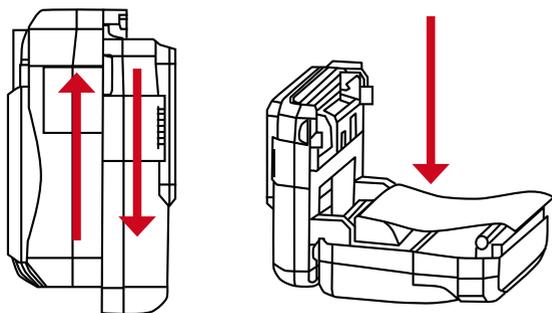
(J) Tiskárna

(K) Blesk

(L) Zrcátko

(M) Objektiv

### 3. PRVNÍ POUŽITÍ KAMERY



(A) Připojte kameru k napájení.

➤ K nabíjení použijte originální USB-C kabel obsažený v balení.

➤ Před prvním použitím baterii plně nabijte.

(B) Vložte termopapír do kamery.

➤ Otevřete kameru tak, že přední a zadní část kamery posunete opačnými směry nahoru/dolů od sebe.

➤ Vložte termopapír dovnitř a nechte malý konec papíru venku.

➤ Kameru zavřete.

(C) Vložte microSD kartu (volitelné).

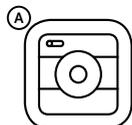
➤ Pokud si přejete fotografie či videa ukládat, je zapotřebí vložit do kamery microSD kartu (není součástí balení).

➤ Kartu vkládejte jen, když je kamera vypnutá a není připojena k počítači.

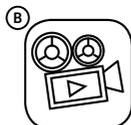
➤ Kartu při prvním použití zformátujte přímo v kameře.

➤ Maximální podporovaná kapacita je 32 GB.

### 4. OVLÁDÁNÍ KAMERY



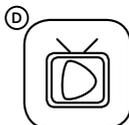
Photo



Video



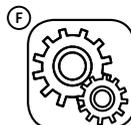
MP3



Playback



Games



Settings

(A) Fotoaparát – fotografický režim

(B) Video – režim natáčení videa

- Ⓒ Hudba – přehrávání MP3 souborů (nutné nahrát na SD kartu)
- Ⓓ Přehrávání – galerie uložených fotek a videí na SD kartě
- Ⓔ Hry – výběr ze 4 her
- Ⓕ Nastavení

<b>Zapnutí/vypnutí kamery</b>	Podržení tlačítka ZAPNUTÍ/VYPNUTÍ
<b>Vypnutí/zapnutí tiskového módu</b>	Ve výchozím nastavení je tiskový mód zapnutý  . V režimu focení stiskněte tlačítko OK. Ikona tisku zmizí a foťák se přepne do režimu focení bez tisku
<b>Pořízení/vytisknutí fotografie</b>	Stiskněte tlačítko FOCENÍ
<b>Navigace v menu</b>	Stisknutí tlačítka NAHORU/DOLŮ
<b>Potvrzení v menu</b>	Stisknutí tlačítka OK
<b>Návrat do menu</b>	Stisknutí tlačítka ZAPNUTÍ/VYPNUTÍ
<b>Výběr filtrů, rámečků a efektů</b>	V režimu focení vybíráte tlačítka NAHORU/DOLŮ
<b>Zapnutí/vypnutí světla</b>	V režimu focení podržte tlačítko OK

## 5. NASTAVENÍ

<b>Jazyk</b>	Výběr jazyků
<b>Hustota tisku</b>	Výběr hustoty/sytosti tisku
<b>Druh tisku</b>	Výběr tisku ve stupních šedi a jehličkového tisku
<b>Datum/Čas</b>	Nastavení času
<b>Hlasitost</b>	Nastavení hlasitosti
<b>Video rozlišení</b>	Nastavení rozlišení videa (720p/1080p)
<b>Foto rozlišení</b>	Nastavení rozlišení fotografie (1M/3M/5M/8M)
<b>Formátovat</b>	Naformátování SD karty
<b>Automatické vypnutí</b>	Nastavení automatického vypnutí kamery (Vypnuto / 1 minuta / 3 minuty / 5 minut)
<b>Spořič obrazovky</b>	Nastavení spořiče obrazovky (Vypnuto / 1 minuta / 3 minuty / 5 minut)
<b>Smyčkové nahrávání</b>	Nastavení cyklického nahrávání (Vypnuto / 1 minuta / 5 minut / 10 minut)
<b>Obnovovací frekvence</b>	Výběr obnovovací frekvence displeje (50Hz/60Hz)
<b>Tovární nastavení</b>	Obnovení kamery do továrního nastavení
<b>Verze</b>	Informace o firmwaru verzi

## 6. SPECIFIKACE

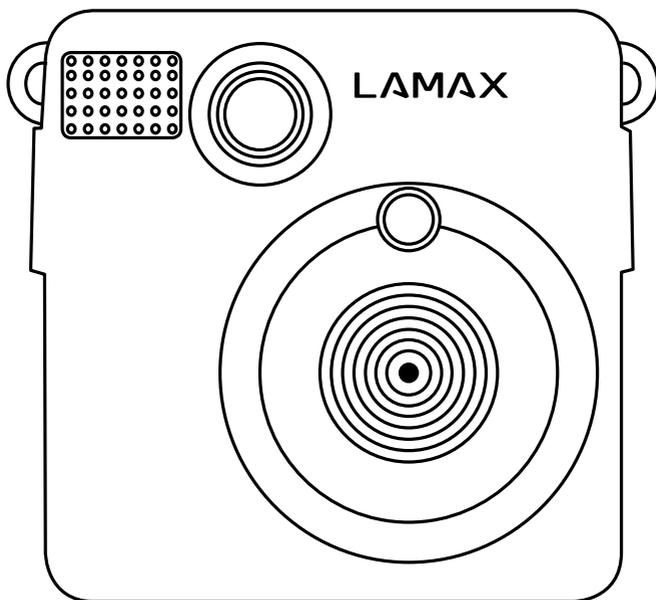
<b>Rozlišení videa</b>	1080p (interpolováno) / 720p
<b>Úhel záběru</b>	100°
<b>Formát videa</b>	AVI
<b>Rozlišení fotografie</b>	Až 8MP
<b>Formát fotografie</b>	JPG
<b>Zvuk</b>	Vestavěný mikrofon
<b>Audio formáty</b>	MP3
<b>Paměť</b>	microSD až 32 GB
<b>Konektivita</b>	USB-C
<b>Doplňkové příslušenství</b>	Termopapír, nalepovací termopapír
<b>Rozměry</b>	86.8 × 89.8 × 53 mm

# LAMAX

ELECTRONICS

---

# InstaKid1



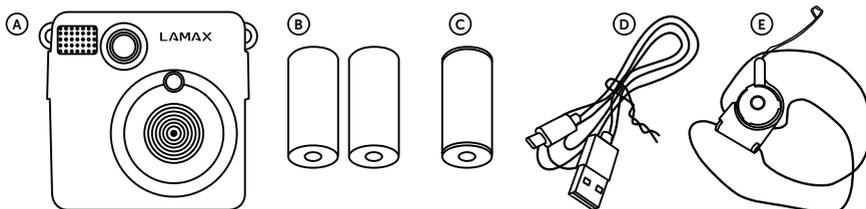
---

SK – POUŽÍVATEĽSKÁ PRÍRUČKA

## OBSAH

1. OBSAH BALENIA .....	2
2. ZOZNÁMENIE SA S KAMEROU .....	2
3. PRVÉ POUŽITIE KAMERY .....	3
4. OVLÁDANIE KAMERY .....	3
5. NASTAVENIE .....	4
6. ŠPECIFIKÁCIA .....	5

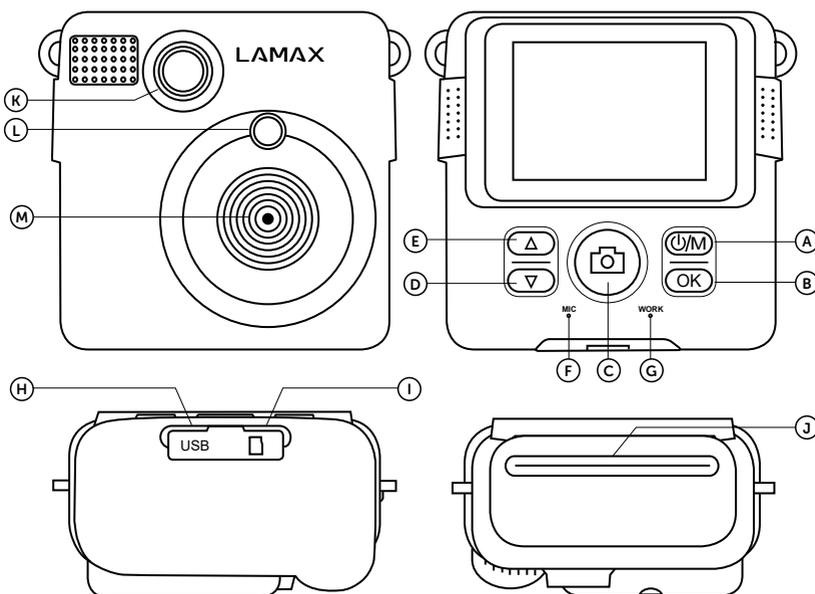
## 1. OBSAH BALENIA



- (A) Detský tlačový fotoák LAMAX InstaKid1
- (B) Rolka termopapiera (2x)
- (C) Rolka nalepovacieho termopapiera

- (D) Nabíjací USB-C kábel
- (E) Remienok

## 2. ZOZNÁMENIE SA S KAMEROU



(A) Tlačidlo ZAPNUTIE/VYPNUTIE

(B) Tlačidlo OK

(C) Tlačidlo FOTENIE

(D) Tlačidlo DOLE

(E) Tlačidlo HORE

(F) Mikrofón

(G) Stavová kontrolka

a. Modré svetlo – kamera zapnutá

b. Žiadne svetlo – kamera vypnutá

(H) USB-C port

(I) Slot na pamäťovú kartu

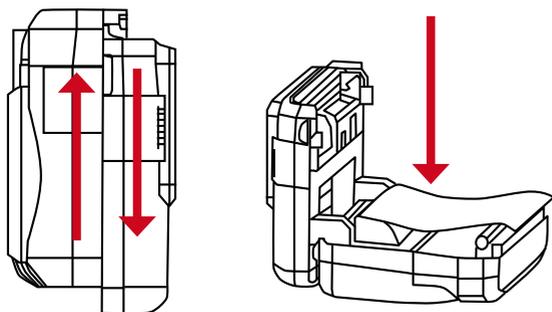
(J) Tlačiareň

(K) Blesk

(L) Zrkadlo

(M) Objektív

### 3. PRVÉ POUŽITIE KAMERY



(A) Pripojte kameru k napájaniu.

› Na nabíjanie použite originálny USB-C kábel obsiahnutý v balení.

› Pred prvým použitím batériu úplne nabite.

(B) Vložte termopapier do kamery.

› Otvorte kameru tak, že prednú a zadnú časť kamery posuniete opačnými smermi hore/dolu od seba.

› Vložte termopapier dovnútra a nechajte malý koniec papiera vonku.

› Kameru zatvorte.

(C) Vložte microSD kartu (voliteľné).

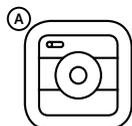
› Ak si prajete fotografie či videá ukladať, je potrebné vložiť do kamery microSD kartu (nie je súčasťou balenia).

› Kartu vkladajte len, keď je kamera vypnutá a nie je pripojená k počítaču.

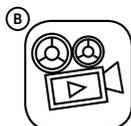
› Kartu pri prvom použití sformátujte priamo v kamere.

› Maximálna podporovaná kapacita je 32 GB.

### 4. OVLÁDANIE KAMERY



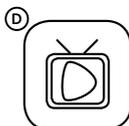
Photo



Video



MP3



Playback



Games



Settings

(A) Fotoaparát – fotografický režim

(B) Video – režim natáčania videa

- Ⓒ Hudba – prehrávanie MP3 súborov (nutné nahrat' na SD kartu)
- Ⓓ Prehrávanie – galéria uložených fotiek a videí na SD karte
- Ⓔ Hry – výber zo 4 hier
- Ⓕ Nastavenie

<b>Zapnutie/vypnutie kamery</b>	Podržanie tlačidla ZAPNUTIE/VYPNUTIE
<b>Vypnutie/zapnutie tlačového módu</b>	V predvolenom nastavení je tlačový mód zapnutý  . V režime fotenia stlačte tlačidlo OK. Ikona tlačie zmizne a foťák sa prepne do režimu fotenia bez tlačie
<b>Vytvorenie/vytlačenie fotografie</b>	Stlačte tlačidlo FOCENIE
<b>Navigácia v menu</b>	Stlačenie tlačidla HORE/DOLE
<b>Potvrdenie v menu</b>	Stlačenie tlačidla OK
<b>Návrat do menu</b>	Stlačenie tlačidla ZAPNUTIE/VYPNUTIE
<b>Výber filtrov, rámečkov a efektov</b>	V režime fotenia vyberáte tlačidlami HORE/DOLE
<b>Zapnutie/vypnutie svetla</b>	V režime fotenia podržte tlačidlo OK

## 5. NASTAVENIE

<b>Jazyk</b>	Výber jazykov
<b>Hustota tlačie</b>	Výber hustoty/sýtosti tlačie
<b>Druh tlačie</b>	Výber tlačie v stupňoch šedej a ihličkovej tlačie
<b>Dátum/Čas</b>	Nastavenie času
<b>Hlasitosť</b>	Nastavenie hlasitosti
<b>Video rozlíšenie</b>	Nastavenie rozlíšenia videa (720p/1080p)
<b>Foto rozlíšenie</b>	Nastavenie rozlíšenia fotografie (1M/3M/5M/8M)
<b>Formátovať</b>	Naformátovanie SD karty
<b>Automatické vypnutie</b>	Nastavenie automatického vypnutia kamery (Vypnuté/ 1 minúta / 3 minúty / 5 minút)
<b>Šetrič obrazovky</b>	Nastavenie šetriča obrazovky (Vypnuté/ 1 minúta / 3 minúty / 5 minút)
<b>Slučkové nahrávanie</b>	Nastavenie cyklického nahrávania (Vypnuté / 1 minúta / 5 minút / 10 minút)
<b>Obnovovacia frekvencia</b>	Výber obnovovacej frekvencie displeja (50Hz/60Hz)
<b>Výrobné nastavenia</b>	Obnovenie kamery do továrenského nastavenia
<b>Verzia</b>	Informácie o firmware verzii

## 6. ŠPECIFIKÁCIA

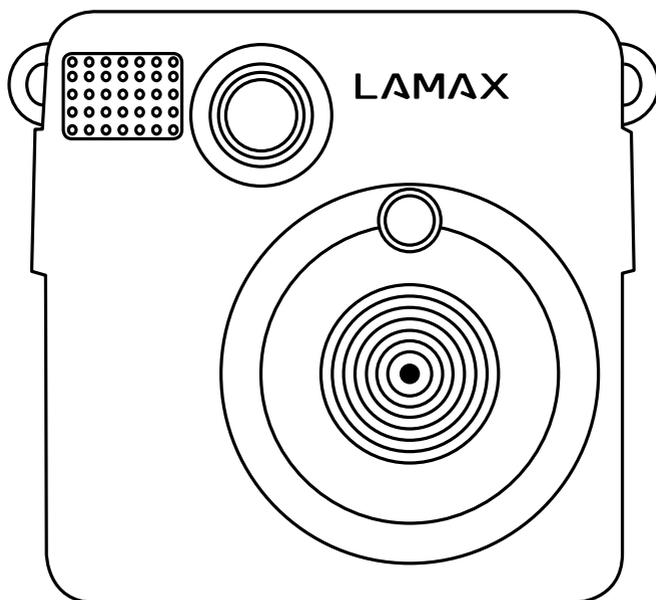
<b>Rozlíšenie videa</b>	1080p (interpolované) / 720p
<b>Uhol záberu</b>	100°
<b>Formát videa</b>	AVI
<b>Rozlíšenie fotografie</b>	Až 8MP
<b>Formát fotografie</b>	JPG
<b>Zvuk</b>	Vstavaný mikrofón
<b>Audio formáty</b>	MP3
<b>Pamäť</b>	microSD až 32GB
<b>Konektivita</b>	USB-C
<b>Doplnkové príslušenstvo</b>	Termopapier, nalepovací termopapier
<b>Rozmery</b>	86.8 × 89.8 × 53 mm

# LAMAX

ELECTRONICS

---

# InstaKid1



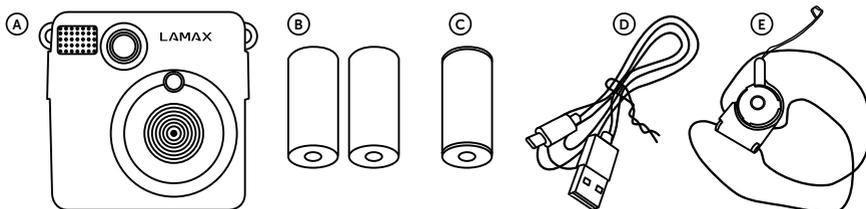
---

PL – INSTRUKCJA OBSŁUGI

## TREŚĆ

1. ZAWARTOŚĆ PACZKI.....	2
2. ZAPOZNANIE SIĘ Z APARATEM.....	2
3. PIERWSZE UŻYCIĘ APARATU.....	3
4. STEROWANIE KAMERĄ.....	3
5. USTAWIENIA.....	4
6. SPECYFIKACJE.....	5

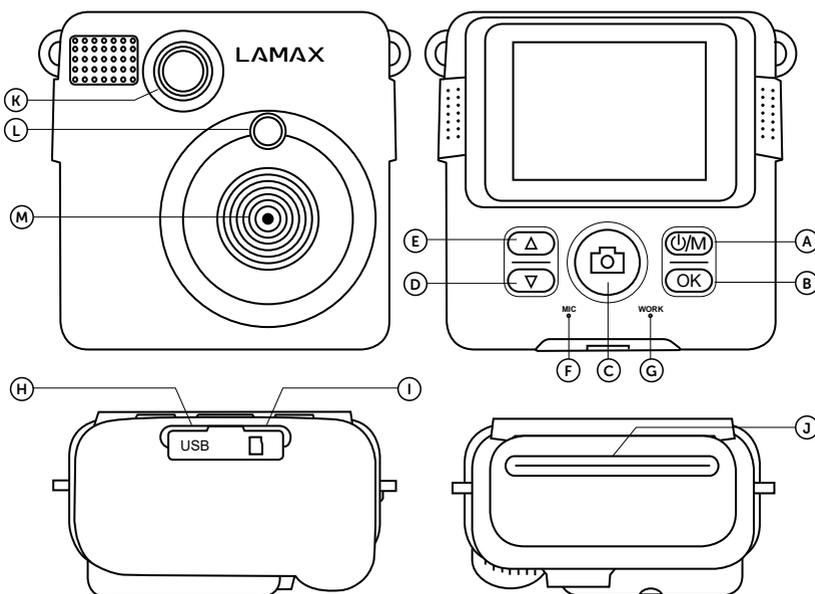
## 1. ZAWARTOŚĆ PACZKI



- (A) Dziecięca kamera prasowa LAMAX InstaKid1
- (B) Rolka papieru termicznego (2x)
- (C) Rolka samoprzylepnego papieru termicznego

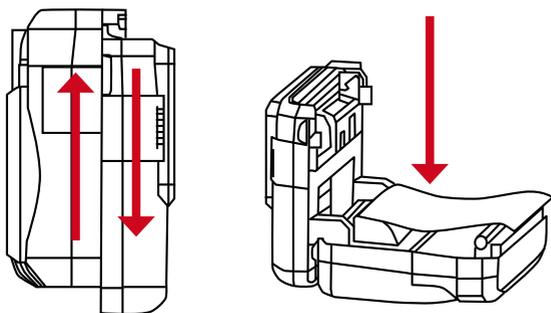
- (D) Kabel ładowający USB-C
- (E) Pasek

## 2. ZAPOZNANIE SIĘ Z APARATEM



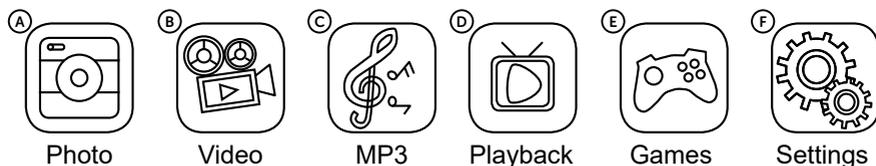
- (A) Przycisk włączania/wyłączania
- (B) Przycisk OK
- (C) Przycisk STRZAŁ
- (D) Przycisk W DÓŁ
- (E) Przycisk GÓRA
- (F) Mikrofon
- (G) Lampka stanu
  - a. Niebieskie światło – kamera włączona
  - b. Brak światła – kamera wyłączona
- (H) Port USB-C
- (I) Gniazdo karty pamięci
- (J) Drukarka
- (K) Błyskawica
- (L) Lustro
- (M) Obiektyw

### 3. PIERWSZE UŻYCIĘ APARATU



- (A) Podłącz kamerę do zasilania.
  - Do ładowania używaj oryginalnego kabla USB-C dołączonego do zestawu.
  - Całkowicie naładuj akumulator przed pierwszym użyciem.
- (B) Włóż papier termiczny do aparatu.
  - Otwórz aparat, przesuwając przód i tył aparatu w przeciwnych kierunkach w górę/w dół względem siebie.
  - Włóż papier termiczny do środka, pozostawiając mały koniec papieru na zewnątrz.
  - Zamknij aparat.
- (C) Włóż kartę microSD (opcjonalnie).
  - Jeśli chcesz zapisywać zdjęcia lub filmy, musisz włożyć do aparatu kartę microSD (brak w zestawie).
  - Kartę należy wkładać tylko wtedy, gdy aparat jest wyłączony i nie jest podłączony do komputera.
  - Sformatuj kartę bezpośrednio w aparacie, gdy używasz jej po raz pierwszy.
  - Maksymalna obsługiwana pojemność to 32 GB.

### 4. STEROWANIE KAMERĄ



- (A) Aparat – tryb fotograficzny
- (B) Wideo – tryb nagrywania wideo
- (C) Muzyka – odtwarzanie plików MP3 (należy przesłać na kartę SD)

- ⓓ Odtwarzanie – galeria zdjęć i filmów zapisanych na karcie SD
- ⓔ Gry – wybór 4 gier
- ⓕ Ustawienia

<b>Włączanie/wyłączenie aparatu</b>	Przytrzymaj przycisk WŁ./WYŁ.
<b>Wyłącz/włącz tryb drukowania</b>	Domyślnie tryb drukowania jest włączony  . W trybie zdjęć naciśnij przycisk OK. Ikona drukowania zniknie, a aparat przełączy się w tryb bez drukowania
<b>Zrób/wydrukuj zdjęcie</b>	Naciśnij przycisk STRZAŁ
<b>Nawigacja w menu</b>	Naciśnięcie przycisku W GÓRĘ/W DÓŁ
<b>Potwierdzenie w menu</b>	Naciśnij przycisk OK
<b>Powrót do menu</b>	Naciśnięcie przycisku WŁ./WYŁ.
<b>Wybór filtrów, ramek i efektów</b>	W trybie fotografowania wybór odbywa się za pomocą przycisków GÓRA/DÓŁ
<b>Włącz/wyłącz światło</b>	W trybie zdjęć przytrzymaj przycisk OK

## 5. USTAWIENIA

<b>Język</b>	Wybór języków
<b>Gęstość druku</b>	Wybór gęstości/nasycenia druku
<b>Rodzaj wydruku</b>	Wybór druku w skali szarości i igłowego
<b>Data Czas</b>	Ustawienie czasu
<b>Tom</b>	Dostosuj głośność
<b>Rozdzielczość wideo</b>	Ustawienia rozdzielczości wideo (720p/1080p)
<b>Rozdzielczość zdjęcia</b>	Ustawienie rozdzielczości zdjęcia (1M/3M/5M/8M)
<b>Format</b>	Formatowanie karty SD
<b>Automatyczne wyłączenie</b>	Ustawienie automatycznego wyłączenia aparatu (wył./1 minuta/3 minuty/5 minut)
<b>Wygaszacz ekranu</b>	Ustawienia wygaszacza ekranu (Wył./1 minuta/3 minuty/5 minut)
<b>Nagrywanie w pętli</b>	Ustawienia nagrywania cyklicznego (wył. / 1 minuta / 5 minut / 10 minut)
<b>Częstotliwość odświeżania</b>	Wybór częstotliwości odświeżania wyświetlacza (50Hz/60Hz)
<b>Ustawienia fabryczne</b>	Przywracanie aparatu do ustawień fabrycznych
<b>Wersja</b>	Informacje o wersji oprogramowania układowego

## 6. SPECYFIKACJE

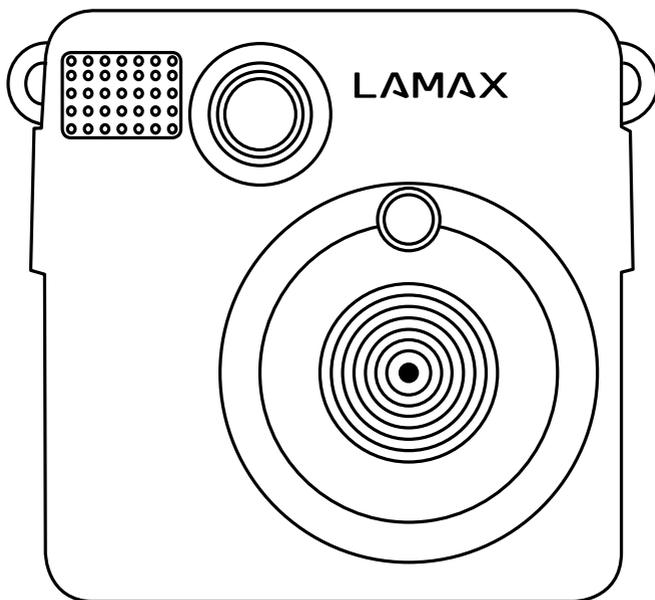
<b>Rozdzielczość wideo</b>	1080p (interpolowana) / 720p
<b>Kąt strzału</b>	100°
<b>Format wideo</b>	AVI
<b>Rozdzielczość zdjęcia</b>	Do 8 MP
<b>Format zdjęcia</b>	JPG
<b>Dźwięk</b>	Wbudowany mikrofon
<b>Formaty audio</b>	MP3
<b>Pamięć</b>	microSD do 32 GB
<b>Łączność</b>	USB typu C
<b>Dodatkowe akcesoria</b>	Papier termiczny, samoprzylepny papier termiczny
<b>Wymiary</b>	86,8 × 89,8 × 53 mm

# LAMAX

ELECTRONICS

---

# InstaKid1



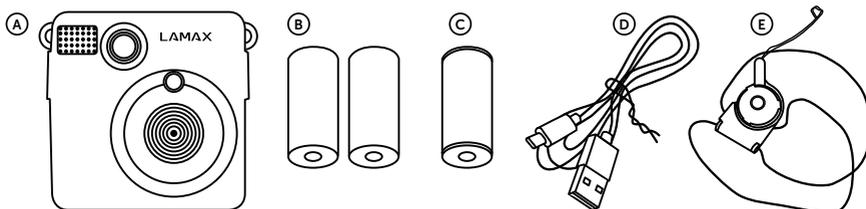
---

HU – FELHASZNÁLÓI KÉZIKÖNYV

## TARTALOM

1. CSOMAG TARTALMA.....	2
2. ISMERKEDÉS A KAMERÁVAL.....	2
3. A FÉNYKÉPEZŐGÉP ELSŐ HASZNÁLATA.....	3
4. KAMERA VEZÉRLÉS.....	3
5. BEÁLLÍTÁSOK.....	4
6. MŰSZAKI ADATOK.....	5

## 1. CSOMAG TARTALMA



**A** LAMAX InstaKid1 gyermek sajtókamera

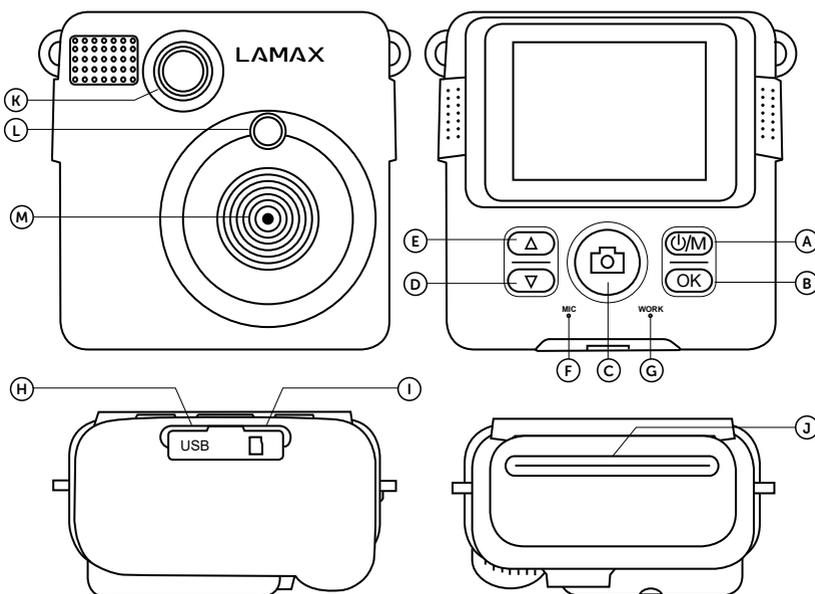
**B** Egy tekercs hőpapír (2×)

**C** Egy tekercs öntapadó hőpapír

**D** USB-C töltőkábel

**E** Szíj

## 2. ISMERKEDÉS A KAMERÁVAL



(A) BE/KI gomb

(B) OK gomb

(C) SHOT gomb

(D) LE gomb

(E) FEL gomb

(F) Mikrofon

(G) Állapotjelző lámpa

a. Kék fény – a kamera bekapcsolva

b. Nincs fény – a kamera kikapcsolva

(H) USB-C port

(I) Memóriakártya-nyílás

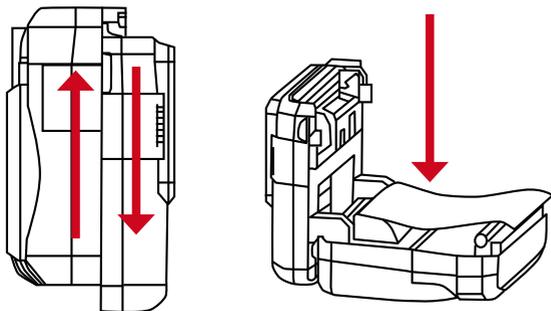
(J) Nyomtató

(K) Villám

(L) Tükör

(M) Lencse

### 3. A FÉNYKÉPEZŐGÉP ELSŐ HASZNÁLATA



(A) Csatlakoztassa a kamerát az áramforráshoz.

- A töltéshez használja a csomagban található eredeti USB-C kábelt.
- Az első használat előtt teljesen töltsse fel az akkumulátort.

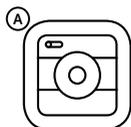
(B) Helyezze be a hőpapírt a kamerába.

- Nyissa ki a fényképezőgépet úgy, hogy a kamera elejét és hátulját ellentétes irányba csúsztatja fel/le egymáshoz képest.
- Helyezze be a hőpapírt úgy, hogy a papír kisebbik végét kívül hagyja.
- Csukja be a kamerát.

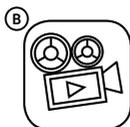
(C) Helyezze be a microSD-kártyát (opcionális).

- Ha fényképeket vagy videókat szeretne menteni, helyezzen be egy microSD kártyát a fényképezőgépbe (nem része a csomagnak).
- Csak akkor helyezze be a kártyát, ha a fényképezőgép ki van kapcsolva, és nincs csatlakoztatva számítógéphez.
- Formázza a kártyát közvetlenül a fényképezőgépben, amikor először használja.
- A maximális támogatott kapacitás 32 GB.

### 4. KAMERA VEZÉRLÉS



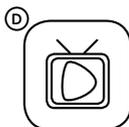
Photo



Video



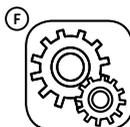
MP3



Playback



Games



Settings

(A) Kamera – fénykép mód

- B** Videó – videó felvételi mód
- C** Zene – MP3 fájlok lejátszása (SD kártyára kell feltölteni)
- D** Lejátszás – az SD-kártyán tárolt fényképek és videók galériája
- E** Játékok – 4 játék közül választhat
- F** Beállítások

<b>Kapcsolja be/ki a kamerát</b>	Tartsa lenyomva az ON/OFF gombot
<b>Kapcsolja ki/be a nyomtatási módot</b>	Alapértelmezés szerint a nyomtatási mód be van kapcsolva  . Fénykép módban nyomja meg az OK gombot. A nyomtatás ikon eltűnik, és a fényképezőgép nem nyomtat üzemmódba vált
<b>Fénykép készítése/nyomtatása</b>	Nyomja meg a SHOT gombot
<b>Navigáció a menüben</b>	Az UP/DOWN gomb megnyomásával
<b>Megerősítés a menüben</b>	Nyomja meg az OK gombot
<b>Vissza a menühöz</b>	Az ON/OFF gomb megnyomása
<b>Szűrők, keretek és effektusok kiválasztása</b>	Fényképezés módban az UP/DOWN gombokkal választhat
<b>Kapcsolja be/ki a lámpát</b>	Fotó módban tartsa lenyomva az OK gombot

## 5. BEÁLLÍTÁSOK

<b>Nyelv</b>	Nyelvválasztás
<b>Nyomtatási sűrűség</b>	Nyomtatási sűrűség/telítettség kiválasztása
<b>Nyomtatás típusa</b>	Választható szürkeárnyalatos és mátrixnyomtatás
<b>Dátum idő</b>	Idő beállítás
<b>Hangerő</b>	Állítsa be a hangerőt
<b>Videó felbontás</b>	Videófelbontás beállításai (720p/1080p)
<b>Fotó felbontás</b>	Fényképfelbontás beállítása (1M/3M/5M/8M)
<b>Formátum</b>	Az SD-kártya formázása
<b>Automatikus kikapcsolás</b>	Automatikus kameraléállítási beállítás (Ki/ 1 perc / 3 perc / 5 perc)
<b>Képernyőkímélő</b>	Képernyővédő beállításai (Ki/ 1 perc / 3 perc / 5 perc)
<b>Folytonos felvétel</b>	Ciklikus felvételi beállítások (Ki / 1 perc / 5 perc / 10 perc)
<b>Frissítési ráta</b>	Kijelző frissítési gyakoriság (50Hz/60Hz)
<b>Gyári beállítások</b>	A fényképezőgép gyári beállításainak visszaállítása
<b>Változat</b>	Firmware verzió információ

## 6. MŰSZAKI ADATOK

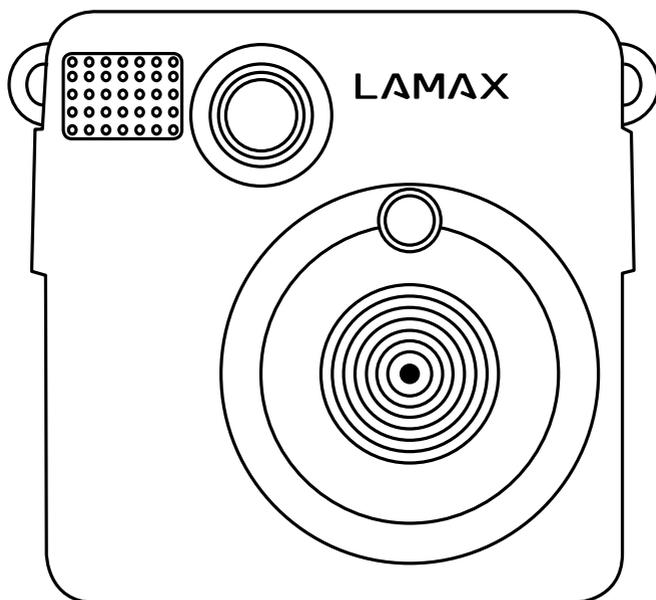
<b>Videó felbontás</b>	1080p (interpolált) / 720p
<b>Lövés szöge</b>	100°
<b>Videó formátum</b>	AVI
<b>Fotó felbontás</b>	Akár 8 MP-ig
<b>Fotó formátum</b>	JPG
<b>Hang</b>	Beépített mikrofon
<b>Hangformátumok</b>	MP3
<b>Memória</b>	microSD 32 GB-ig
<b>Kapcsolódás</b>	USB-C
<b>További tartozékok</b>	Hőpapír, öntapadó hőpapír
<b>Méretek</b>	86,8 × 89,8 × 53 mm

# LAMAX

ELECTRONICS

---

# InstaKid1



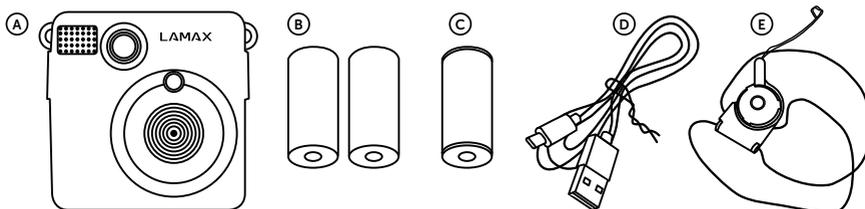
---

SL – NAVODILA ZA UPORABO

## VSEBINA

1. VSEBINA PAKETA.....	2
2. SPOZNAVANJE S KAMERO.....	2
3. PRVA UPORABA KAMERE.....	3
4. NADZOR KAMERE.....	3
5. NASTAVITVE.....	4
6. SPECIFIKACIJE.....	5

## 1. VSEBINA PAKETA



(A) Otroška novinarska kamera LAMAX InstaKid1

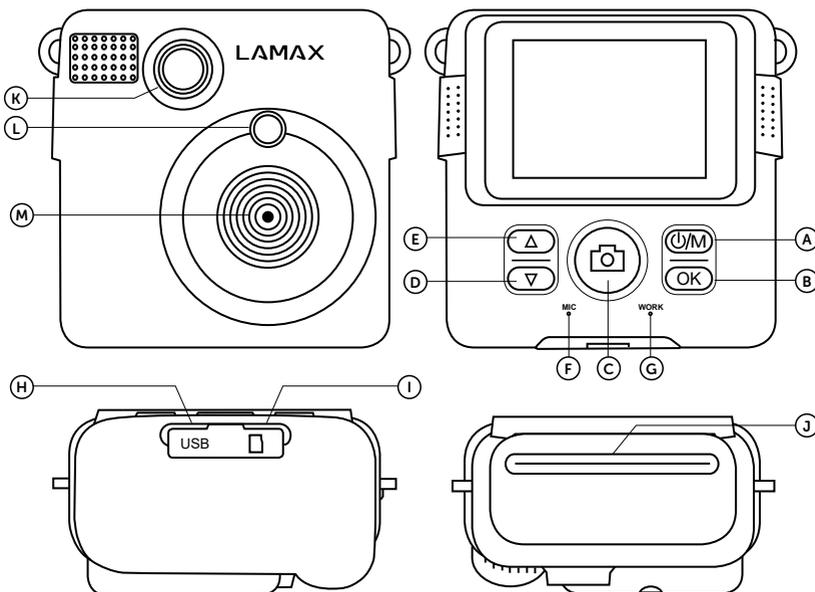
(B) Zvitek termo papirja (2x)

(C) Zvitek lepilnega termo papirja

(D) USB-C kabel za polnjenje

(E) Trak

## 2. SPOZNAVANJE S KAMERO



(A) Gumb za VKLOP/IZKLOP

(B) Gumb OK

(C) Gumb SHOT

(D) Gumb DOL

(E) Gumb GOR

(F) Mikrofon

(G) Lučka stanja

a. Modra lučka – kamera vklopljena

b. Ni svetlobe – kamera je izklopljena

(H) Vrata USB-C

(I) Reža za pomnilniško kartico

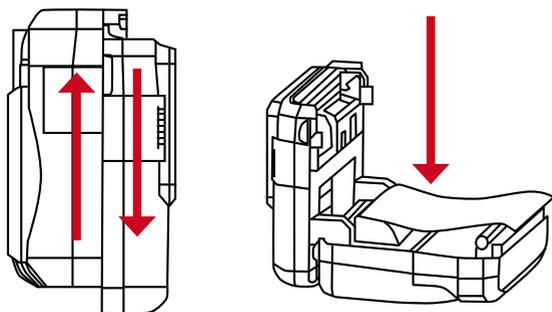
(J) Tiskalnik

(K) Strela

(L) Ogledalo

(M) Objektiv

### 3. PRVA UPORABA KAMERE



(A) Priključite kamero na napajanje.

► Za polnjenje uporabite originalni kabel USB-C, ki je priložen v paketu.

► Pred prvo uporabo popolnoma napolnite baterijo.

(B) Vstavite termo papir v kamero.

► Odprite kamero tako, da potisnete sprednji in zadnji del kamere v nasprotnih smereh gor/dol drug od drugega.

► Vstavite termo papir v notranjost, manjši del papirja pa pustite zunaj.

► Zaprite kamero.

(C) Vstavite kartico microSD (izbirno).

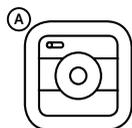
► Če želite shraniti fotografije ali video posnetke, morate v fotoaparatus vstaviti kartico microSD (ni vključena v paketu).

► Kartico vstavite le, ko je fotoaparatus izklopljen in ni povezan z računalnikom.

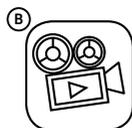
► Pri prvi uporabi kartico formatirajte neposredno v fotoaparatus.

► Največja podprta zmogljivost je 32 GB.

### 4. NADZOR KAMERE



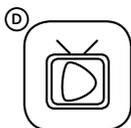
Photo



Video



MP3



Playback



Games



Settings

(A) Kamera – foto način

(B) Video – način snemanja videa

- Ⓒ Glasba – predvajanje datotek MP3 (prenesti na kartico SD)
- Ⓓ Predvajanje – galerija fotografij in video posnetkov, shranjenih na kartici SD
- Ⓔ Igre – izbira med 4 igrami
- Ⓕ Nastavitve

<b>Vklopite/izklopite kamero</b>	Držite gumb VKLOP/IZKLOP
<b>Izklop/vklop načina tiskanja</b>	Privzeto je način tiskanja  vklopljen. V foto načinu pritisnite gumb OK. Ikona za tiskanje bo izginila in fotoaparati bo preklopil v način brez tiskanja.
<b>Posnemite/natisnite fotografijo</b>	Pritisnite gumb SHOT
<b>Navigacija v meniju</b>	S pritiskom na gumb GOR/DOL
<b>Potrditev v meniju</b>	Pritisnite tipko OK
<b>Vrnitev v meni</b>	S pritiskom na gumb VKLOP/IZKLOP
<b>Izbor filtrov, okvirjev in učinkov</b>	V načinu fotografiranja izbirate z gumboma GOR/DOL
<b>Vklopite/izklopite luč</b>	V foto načinu držite gumb OK

## 5. NASTAVITVE

<b>Jezik</b>	Izbira jezikov
<b>Gostota tiskanja</b>	Izbira gostote/nasičenosti tiska
<b>Vrsta tiskanja</b>	Izbira sivinskega in matričnega tiskanja
<b>Datum čas</b>	Nastavitev časa
<b>Glasnost</b>	Prilagodite glasnost
<b>Video ločljivost</b>	Nastavitve video ločljivosti (720p/1080p)
<b>Ločljivost fotografije</b>	Nastavitev ločljivosti fotografije (1M/3M/5M/8M)
<b>Oblika</b>	Formatiranje kartice SD
<b>Samodejni izklop</b>	Nastavitev samodejnega izklopa kamere (izklopljeno/1 minuta/3 minute/5 minut)
<b>Ohranjevalnik zaslona</b>	Nastavitve ohranjevalnika zaslona (izklopljeno/1 minuta/3 minute/5 minut)
<b>Snemanje v zanki</b>	Nastavitev cikličnega snemanja (izklopljeno / 1 minuta / 5 minut / 10 minut)
<b>Hitrost osveževanja</b>	Izbira hitrosti osveževanja zaslona (50Hz/60Hz)
<b>Tovarniške nastavitve</b>	Ponastavitev fotoaparata na tovarniške nastavitve
<b>Različica</b>	Informacije o različici vdelaane programske opreme

## 6. SPECIFIKACIJE

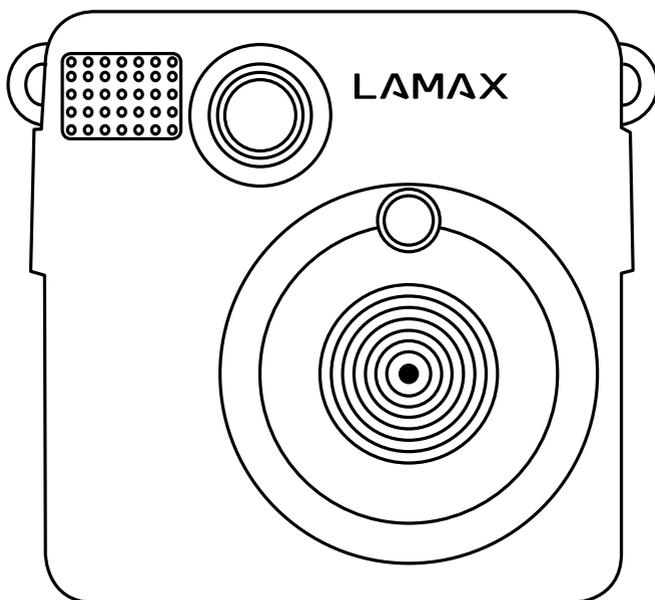
<b>Video ločljivost</b>	1080p (interpolirano) / 720p
<b>Kot streljanja</b>	100°
<b>Video format</b>	AVI
<b>Ločljivost fotografije</b>	Do 8MP
<b>Format fotografije</b>	JPG
<b>Zvok</b>	Vgrajen mikrofonski
<b>Audio formati</b>	MP3
<b>Spomin</b>	microSD do 32 GB
<b>Povezljivost</b>	USB-C
<b>Dodatni dodatki</b>	Termo papir, lepilni termo papir
<b>Dimenzije</b>	86,8 × 89,8 × 53 mm

# LAMAX

ELECTRONICS

---

# InstaKid1



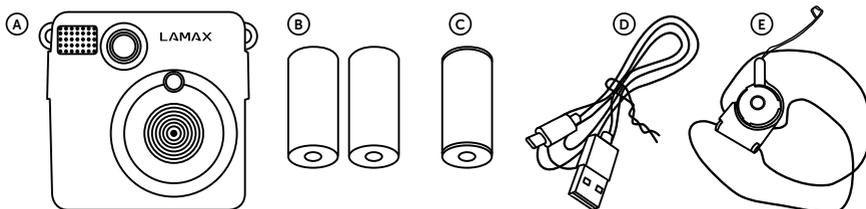
---

HR – KORISNIČKI PRIRUČNIK

## SADRŽAJ

1. SADRŽAJ PAKETA.....	2
2. UPOZNAVANJE S KAMEROM .....	2
3. KORIŠTENJE KAMERE PO PRVI PUT .....	3
4. UPRAVLJANJE KAMEROM .....	3
5. POSTAVKE .....	4
6. SPECIFIKACIJE .....	5

## 1. SADRŽAJ PAKETA



**A** LAMAX InstaKid1 dječja novinarska kamera

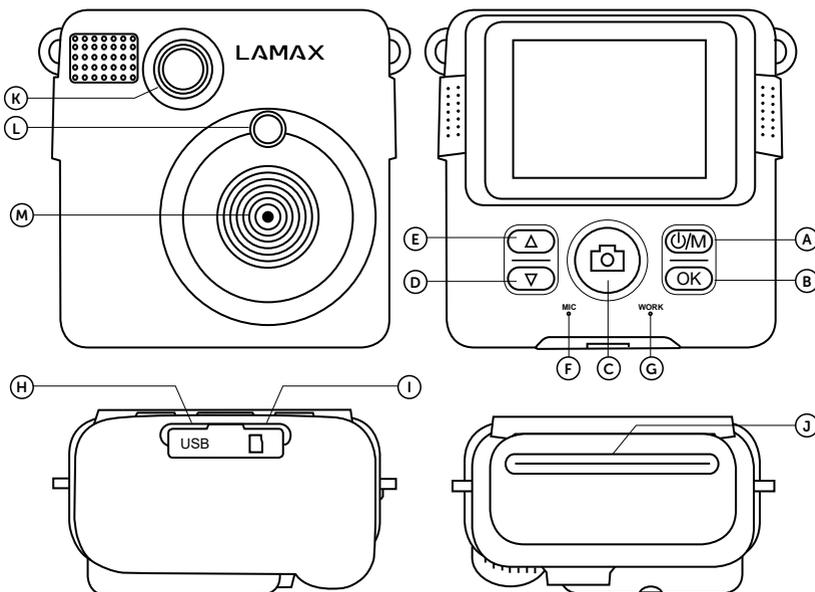
**B** Rola termalnog papira (2x)

**C** Rola ljepljivog termalnog papira

**D** USB-C kabel za punjenje

**E** Remen

## 2. UPOZNAVANJE S KAMEROM



(A) Tipka ON/OFF

(B) Gumb OK

(C) Gumb SHOT

(D) Tipka DOLJE

(E) Tipka GORE

(F) Mikrofon

(G) Statusno svjetlo

a. Plavo svjetlo – uključena kamera

b. Nema svjetla – kamera isključena

(H) USB-C priključak

(I) Utor za memorijsku karticu

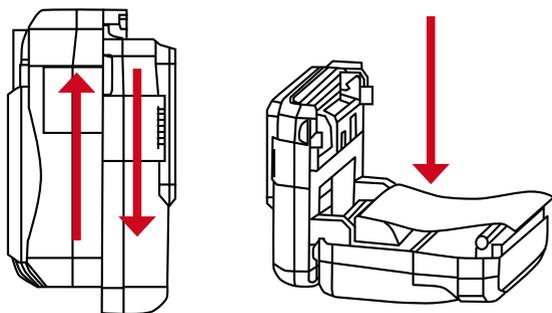
(J) Printer

(K) Munje

(L) Ogledalo

(M) Objektiv

### 3. KORIŠTENJE KAMERE PO PRVI PUT



(A) Spojite kameru na napajanje.

► Za punjenje koristite originalni USB-C kabel uključen u paket.

► Prije prve uporabe potpuno napunite bateriju.

(B) Umetnite termalni papir u kameru.

► Otvorite kameru pomicanjem prednje i stražnje strane kamere u suprotnim smjerovima gore/dolje jednu od druge.

► Umetnite termalni papir unutra, ostavljajući manji kraj papira izvana.

► Zatvorite kameru.

(C) Umetnite microSD karticu (opcionalno).

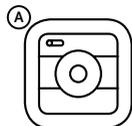
► Ako želite spremati fotografije ili video zapise, morate umetnuti microSD karticu u kameru (nije uključena u paket).

► Umetnite karticu samo kada je fotoaparat isključen i nije spojen na računalo.

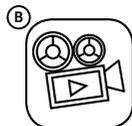
► Formatirajte karticu izravno u fotoaparatu kada je koristite prvi put.

► Maksimalni podržani kapacitet je 32 GB.

### 4. UPRAVLJANJE KAMEROM



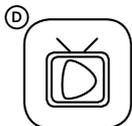
Photo



Video



MP3



Playback



Games



Settings

(A) Kamera – način rada za fotografije

(B) Video – način snimanja videa

- Ⓒ Glazba – reprodukcija MP3 datoteka (mora se učitati na SD karticu)
- Ⓓ Reprodukcija – galerija fotografija i videa pohranjenih na SD kartici
- Ⓔ Igre – izbor od 4 igre
- Ⓕ Postavke

<b>Uključite/isključite kameru</b>	Držite tipku ON/OFF
<b>Isključite/uključite način ispisa</b>	Prema zadanim postavkama, način ispisa je uključen  . U foto modu pritisnite tipku OK. Ikona ispisa će nestati i fotoaparati će se prebaciti u način rada bez ispisa.
<b>Snimate/ispisite fotografiju</b>	Pritisnite tipku SHOT
<b>Navigacija u izborniku</b>	Pritiskom na tipku GORE/DOLJE
<b>Potvrda u izborniku</b>	Pritisnite tipku OK
<b>Povratak na izbornik</b>	Pritiskom na tipku ON/OFF
<b>Odabir filtera, okvira i efekata</b>	U načinu snimanja odabirete tipkama GORE/DOLJE
<b>Uključite/isključite svjetlo</b>	U foto modu, držite tipku OK

## 5. POSTAVKE

<b>Jezik</b>	Izbor jezika
<b>Gustoća ispisa</b>	Odabir gustoće/zasićenosti ispisa
<b>Vrsta ispisa</b>	Izbor sivih tonova i matričnog ispisa
<b>Datum vrijeme</b>	Podešavanje vremena
<b>Volumen</b>	Podesite glasnoću
<b>Video rezolucija</b>	Postavke video rezolucije (720p/1080p)
<b>Rezolucija fotografije</b>	Postavka rezolucije fotografije (1M/3M/5M/8M)
<b>Format</b>	Formatiranje SD kartice
<b>Automatsko gašenje</b>	Postavka automatskog isključivanja kamere (Isključeno/1 minuta/3 minute/5 minuta)
<b>Čuvar zaslona</b>	Postavke čuvara zaslona (Isključeno/1 minuta/3 minute/5 minuta)
<b>Snimanje u petlji</b>	Postavke ciklusa snimanja (Isključeno / 1 minuta / 5 minuta / 10 minuta)
<b>Brzina osvježavanja</b>	Odabir brzine osvježavanja zaslona (50Hz/60Hz)
<b>Tvorničke postavke</b>	Vraćanje kamere na tvorničke postavke
<b>Verzija</b>	Informacije o verziji firmvera

## 6. SPECIFIKACIJE

<b>Video rezolucija</b>	1080p (interpolirano) / 720p
<b>Kut snimanja</b>	100°
<b>Video format</b>	AVI
<b>Rezolucija fotografije</b>	Do 8 MP
<b>Format fotografije</b>	JPG
<b>Zvuk</b>	Ugrađeni mikrofoni
<b>Audio formati</b>	MP3
<b>Memorija</b>	microSD do 32GB
<b>Povezivost</b>	USB-C
<b>Dodatni pribor</b>	Termalni papir, ljepljivi termalni papir
<b>Dimenzije</b>	86,8 × 89,8 × 53 mm