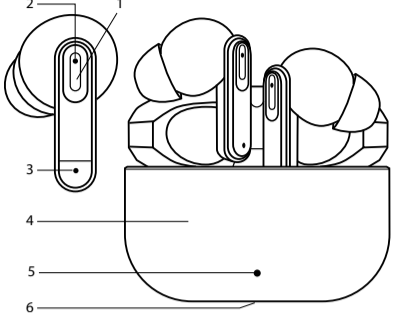


LAMAX SteelClips1 ANC



BOX CONTENTS

- 1x LAMAX SteelClips1 ANC
- 2x Spare tips
- 1x USB-C power cable
- 1x User manual
- 1x Safety instructions

DESCRIPTION

- 1) Multifunction button
- 2) Notification LED
- 3) Microphone
- 4) Charging case
- 5) Notification LED of charging case
- 6) USB-C port

CONTROLS

Turn On	Remove the earbuds from the charging case to automatically turn them on. The LED flashes white.
Turn Off	Place the earbuds back into the charging case to automatically turn them off. The LED lights up white.
Play / Pause	Double-tap the multifunction button on the left or right earbud while listening to music.
Increase Volume	Tap the multifunction button on the right earbud.
Decrease Volume	Tap the multifunction button on the left earbud.
Next Track	Triple tap the multifunction button on the right earbud.
Previous Track	Triple tap the multifunction button on the left earbud.
Answer Call	Double tap the multifunction button on the left or right earbud.
End call	Double tap the multifunction button on the left or right earbud.
Reject Call	Hold the multifunction button for 2 seconds on the left or right earbud.
ANC On / Classic mode / Transparent mode	Hold the multifunction button for 2 seconds on the left or right earbud.
Activating the mobile assistant	Four taps on the multifunction button on the left or right earbud.

PAIRING

Before first-time pairing, remove both earbuds from the charging case and put them back in to activate them.

1. Remove the earbuds from the charging case. The earbuds will connect to each other automatically. One earbud will act as the master and be ready to pair as indicated by a quick white flash. The other earbud will flash slowly.

2. Turn on Bluetooth on your device and search for **LAMAX SteelClips 1 ANC** in the list of available devices. After successful pairing, an audio notification will sound, and the LEDs in both earbuds will turn off.

If you have pairing problems, please remove the earbuds from your phone's list of paired devices and remove the earbuds from the charging case. When the LED is flashing fast, hold the multifunction button for 6 seconds, the white LED will turn off. Place the earbuds back into the charging case. Remove the earbuds from the charging case and pair them according to step 1.

MODES

1. **ANC On** – Activates ambient noise cancellation.
2. **Classic Mode** – Deactivates ANC and transparent mode.
3. **Transparent Mode** – Amplifies ambient sounds using the earbuds' microphones.

CHARGING

1. Plug the USB-C cable into the port on the back of the charging case. Plug the other end of the cable into a USB power supply (max input 5V, 2A). The notification LED flashes red while charging and turns solid red when fully charged.
2. Place the earbuds in the charged charging case. The earbuds' LED will glow white while charging and turn off when fully charged.

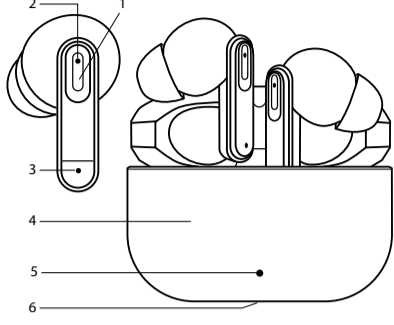
SPECIFICATIONS

Wireless technology	Bluetooth 5.3
Maximum pairing distance	up to 15 m
Supported codecs	AAC, SBC
Earbud battery capacity	30 mAh
Charging case battery capacity	300 mAh
Playback time without ANC (50% volume)	up to 40 h (with charging case) up to 8 h (single earbud)
Earbud charging time	1 h
Water resistance	IPX5
Microphones	4
Impedance	32 Ω
Sensitivity	107 dB
Frequency range	20 Hz – 20 kHz
Weight	64 g

Printing errors reserved.



LAMAX SteelClips1 ANC



VERPACKUNGSGEHALT

- 1x LAMAX SteelClips1 ANC
- 2x Ersatz-Ohrstöpsel
- 1x USB-C Stromkabel
- 1x Benutzerhandbuch
- 1x Sicherheitshinweise

BESCHREIBUNG

- 1) Multifunktions-taste
- 2) Benachrichtigungs-LED
- 3) Mikrofon
- 4) Ladestation
- 5) Benachrichtigungs-LED der Ladestation
- 6) USB-C-Anschluss

KONTROLLE

Einschalten	Nehmen Sie den Kopfhörer aus der Ladestation und er schaltet sich automatisch ein. Die LED blinkt weiß.
Aus	Stecken Sie den Kopfhörer wieder in die Ladestation und er schaltet sich automatisch aus. Die LED leuchtet weiß.
Wiedergabe / Pause	Tippen Sie zweimal auf die Multifunktions-taste an der linken oder rechten Hörmuschel, während Sie Musik hören.
Lautstärke erhöhen	Tippen Sie auf die Multifunktions-taste an der rechten Hörmuschel.
Lautstärke verringern	Tippen Sie auf die Multifunktions-taste am linken Ohrhörer.
Nächster Titel	Dreimaliges Tippen auf die Multifunktions-taste am rechten Hörer.
Vorheriger Titel	Tippen Sie dreimal auf die Multifunktions-taste am linken Handgerät.
Anruf annehmen	Doppeltes Antippen der Multifunktions-taste am linken oder rechten Handgerät.
Anruf beenden	Doppeltes Antippen der Multifunktions-taste am linken oder rechten Handgerät.
Anruf ablehnen	Halten Sie die Multifunktions-taste am linken oder rechten Handgerät für 2 Sekunden gedrückt.
ANC ein / Klassischer Modus / Transparenter Modus	Halten Sie die Multifunktions-taste 2 Sekunden lang am linken oder rechten Hörer gedrückt.
Mobilien Assistenten einschalten	Viermaliges Tippen auf die Multifunktions-taste am linken oder rechten Handgerät.

AIRING

Nehmen Sie vor dem ersten Pairing beide Kopfhörer aus der Ladestation und setzen Sie sie wieder ein, um sie zu aktivieren.

1. Nehmen Sie die Kopfhörer aus der Ladestation. Die Kopfhörer stellen automatisch eine Verbindung zueinander her. Ein Kopfhörer ist der Master und bereit für die Kopplung, was durch ein schnelles weißes Blinken angezeigt wird. Der andere Kopfhörer blinkt langsam.

2. Schalten Sie Bluetooth an Ihrem Gerät ein und suchen Sie nach **LAMAX SteelClips 1 ANC** in der Liste der verfügbaren Geräte. Nach erfolgreichem Pairing ertönt ein akustisches Signal. Die LEDs in beiden Kopfhörern erlöschen.

Sollten Probleme bei der Kopplung auftreten, entfernen Sie den Kopfhörer aus der Liste der gekoppelten Geräte auf Ihrem Telefon. Nehmen Sie den Kopfhörer aus der Ladestation. Wenn die LED schnell blinkt, halten Sie die Multifunktions-taste 6 Sekunden lang gedrückt, die weiße LED erlischt. Setzen Sie den Kopfhörer wieder in die Ladestation ein. Nehmen Sie den Kopfhörer aus der Ladestation und koppeln Sie ihn wie in Schritt 1 beschrieben.

MODEN

1. **ANC on** – Einschalten der aktiven Umgebungsgeräuscherdrückung.
2. **Klassischer Modus** – Standard-Kopfhörermodus.
3. **Transparent-Modus** – Verstärkung der Umgebungsgeräusche dank der Mikrofone im Kopfhörer.

LADEN

1. Um die Ladestation zu laden, schließen Sie das Kabel an den USB-C-Anschluss auf der Rückseite der Ladestation an und stecken Sie das andere Ende des Kabels in ein USB-Netzteil mit einer maximalen Eingangsspannung von 5 V und einer Stromstärke von 2 A. Wenn die Ladestation geladen wird, blinkt die Benachrichtigungs-LED rot. Wenn sie vollständig geladen ist, leuchtet sie rot.
2. Um den Kopfhörer aufzuladen, setzen Sie ihn in die aufgeladene Ladestation ein. Wenn der Kopfhörer geladen wird, leuchtet die LED weiß. Wenn der Kopfhörer vollständig aufgeladen ist, schaltet sich die Kopfhörer-LED aus.

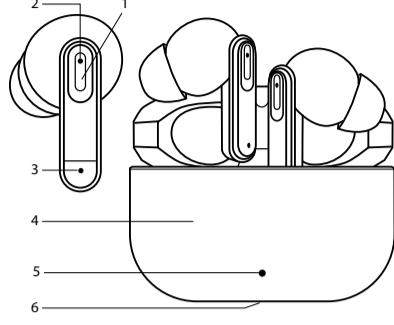
PARAMETER

Drahtlose Technologie	Bluetooth 5.3
Maximaler Paarungsabstand	bis zu 15 m
Unterstützte Codecs	AAC, SBC
Akkukapazität im Mobilteil	30 mAh
Akkukapazität der Ladestation	300 mAh
Wiedergabedauer ohne ANC (50% Lautstärke)	bis zu 40 h (mit Ladestation) bis zu 8 h (einzelnes Mobilteil)
Kopfhörer-Ladezeit	1 h
Wasserdichtigkeit	IPX5
Anzahl der Mikrofone	4
Impedanz	32 Ω
Empfindlichkeit	107 dB
Frequenzbereich	20 Hz – 20 kHz
Gewicht	64 g

Druckfehler vorbehalten.



LAMAX SteelClips1 ANC



OBSAH BALENÍ

- 1x LAMAX SteelClips1 ANC
- 2x Náhradní špunty
- 1x Napájecí USB-C kabel
- 1x Uživatelský manuál
- 1x Bezpečnostní instrukce

POPIS

- 1) Multifunkční tlačítko
- 2) Notifikační LED dioda
- 3) Mikrofon
- 4) Nabíjecí stanice
- 5) Notifikační LED dioda nabíjecí stanice
- 6) USB-C port

OVĽADÁNÍ

Zapnout	Vyjmete sluchátka z nabíjecí stanice a automaticky se zapnou. LED blikne bíle.
Vypnout	Vložte sluchátka zpět do nabíjecí stanice a automaticky se vypnou. LED se rozsvítí bíle.
Hrát / Pauza	Dvojitě klepnutí na multifunkční tlačítko na levém nebo pravém sluchátku během poslechu hudby.
Zvýšení hlasitosti	Klepnutí na multifunkční tlačítko na pravém sluchátku.
Snížení hlasitosti	Klepnutí na multifunkční tlačítko na levém sluchátku.
Následující skladba	Trojitě klepnutí na multifunkční tlačítko na pravém sluchátku.
Předchozí skladba	Trojitě klepnutí na multifunkční tlačítko na levém sluchátku.
Přijmout hovor	Dvojitě klepnutí na multifunkční tlačítko na levém nebo pravém sluchátku.
Ukončit hovor	Dvojitě klepnutí na multifunkční tlačítko na levém nebo pravém sluchátku.
Odmítnout hovor	Podržte multifunkční tlačítko 2 sekundy na levém nebo pravém sluchátku.
ANC on / Klasický režim / Transparentní režim	Podržte multifunkční tlačítko 2 sekundy na levém nebo pravém sluchátku.
Aktivace mobilního asistenta	Čtyři klepnutí na multifunkční tlačítko na levém nebo pravém sluchátku.

PÁROVÁNÍ

Před prvním párováním vyjměte obě sluchátka z nabíjecí stanice a vložte je zpět, abyste je aktivovali.

1. Vyjměte sluchátka z nabíjecí stanice. Sluchátka se mezi sebou automaticky propojí. Jedno sluchátko bude hlavní a připravené ke spárování, což je indikováno rychlým bílým blikáním. Další sluchátko bude blikat pomalu.

2. Zapněte ve Vašem zařízení Bluetooth a v seznamu dostupných zařízení vyhledejte **LAMAX SteelClips 1 ANC**. Po úspěšném spárování se ozve zvuková notifikace. LED v obou sluchátkách zhasne.

Při problémech s párováním odeberte sluchátka ze seznamu spárovaných zařízení ve vašem telefonu. Vyjměte sluchátka z nabíjecí stanice. Když LED bliká rychle, podržte multifunkční tlačítko 6 sekund, bílá LED zhasne. Vložte sluchátka zpět do nabíjecí stanice. Vyjměte sluchátka z nabíjecí stanice a spárujte je podle bodu 1.

REŽIMY

1. **ANC on** – zapnutí aktivního potlačení okolního hluku.
2. **Klasický režim** – standardní režim sluchátek.
3. **Transparentní režim** – zesílení okolních zvuků díky mikrofonům ve sluchátkách.

NABÍJENÍ

1. Pro nabíjení nabíjecí stanice připojte kabel do USB-C portu na její zadní straně a druhý konec kabelu zapojte do napájecího zdroje USB s maximálním vstupním napětím 5 V a proudem 2 A. Když se nabíjecí stanice nabíjí, notifikační LED bliká červeně. Při úplném nabíjení bude svítit červeně.

2. Pro nabíjení sluchátek je vložte do nabíjecí stanice. Při nabíjení LED sluchátek svítí bíle. Při úplném nabíjení LED sluchátek zhasne.

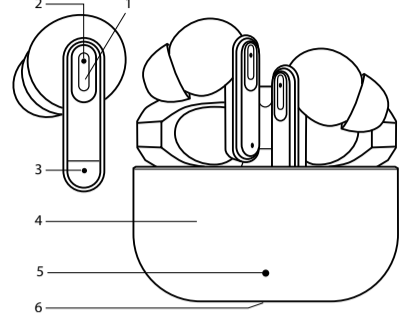
PARAMETRY

Bezdrátová technologie	Bluetooth 5.3
Maximální vzdálenost párování	až 15 m
Podporované kodeky	AAC, SBC
Kapacita baterie ve sluchátku	30 mAh
Kapacita baterie nabíjecí stanice	300 mAh
Doba přehrávání bez ANC (50% hlasitost)	až 40 h (s dobíjecí stanicí) až 8 h (jednotlivé sluchátko)
Doba nabíjení sluchátek	1 h
Voděodolnost	IPX5
Počet mikrofonů	4
Impedance	32 Ω
Citlivost	107 dB
Frekvenční rozsah	20 Hz – 20 kHz
Váha	64 g

Tiskové chyby vyhrazeny.



LAMAX SteelClips1 ANC



OBSAH BALENIA

- 1x LAMAX SteelClips1 ANC
- 2x Náhradné štipule
- 1x Napájací USB-C kábel
- 1x Uživatelský manuál
- 1x Bezpečnostná inštrukcia

POPIS

- 1) Multifunkčné tlačidlo
- 2) Notifikačné LED dióda
- 3) Mikrofon
- 4) Nabíjacia stanica
- 5) Notifikačné LED dióda nabíjacej stanice
- 6) USB-C port

OVĽADANIE

Zapnúť	Vyberte sluchádlá z nabíjacej stanice a automaticky sa zapnú. LED blikne bielo.
Vypnúť	Vložte sluchádlá späť do nabíjacej stanice a automaticky sa vypnú. LED sa rozsvieti bielo.
Hrať / Pauza	Dvojitě klepnutie na multifunkčné tlačidlo na ľavom alebo pravom sluchadle počas počúvania hudby.
Zvýšenie hlasitosti	Klepnutie na multifunkčné tlačidlo na pravom sluchadle.
Zníženie hlasitosti	Klepnutie na multifunkčné tlačidlo na ľavom sluchadle.
Následujúca skladba	Trojitě klepnutie na multifunkčné tlačidlo na pravom sluchadle.
Predchádzajúca skladba	Trojitě klepnutie na multifunkčné tlačidlo na ľavom sluchadle.
Prijat' hovor	Dvojitě klepnutie na multifunkčné tlačidlo na ľavom alebo pravom sluchadle.
Ukončiť hovor	Dvojitě klepnutie na multifunkčné tlačidlo na ľavom alebo pravom sluchadle.
Odmietnuť hovor	Podržte multifunkčné tlačidlo 2 sekundy na ľavom alebo pravom sluchadle.
ANC on / Klasický režim / Transparentný režim	Podržte multifunkčné tlačidlo 2 sekundy na ľavom alebo pravom sluchadle.
Aktivácia mobilného asistenta	Štyri klepnutia na multifunkčné tlačidlo na ľavom alebo pravom sluchadle.

PÁROVANIE

Pred prvým párovaním vyberte obe sluchádlá z nabíjacej stanice a vložte ich späť, aby ste ich aktivovali.

1. Vyberte sluchádlá z nabíjacej stanice. Sluchádlá sa medzi sebou automaticky prepoja. Jedno sluchadlo bude hlavné a pripravené na spárovanie, čo je indikované rýchlym bielym blikaním. Ďalšie sluchadlo bude blikat pomaly.

2. Zapnite vo Vašom zariadení Bluetooth a v zozname dostupných zariadení vyhľadajte **LAMAX SteelClips 1 ANC**. Po úspešnom spárovaní sa ozve zvuková notifikácia. LED v oboch sluchádkoch zhasne.

Pri problémoch s párovaním odstráňte sluchádlá zo zoznamu spárovaných zariadení vo vašom telefóne. Vyberte sluchádlá z nabíjacej stanice. Keď LED bliká rýchlo, podržte multifunkčné tlačidlo 6 sekund, biela LED zhasne. Vložte sluchádlá späť do nabíjacej stanice. Vyberte sluchádlá z nabíjacej stanice a spárujte ich podľa bodu 1.

REŽIMY

1. **ANC on** – zapnutie aktívneho potlačenia okolitého hluku.
2. **Klasický režim** – štandardný režim sluchadiel.
3. **Transparentný režim** – zosilnenie okolitých zvukov vďaka mikrofonom v sluchádkoch.

NABÍJANIE

1. **ANC on** – zapnutie aktívneho potlačenia okolitého hluku.
2. **Klasický režim** – štandardný režim sluchadiel.
3. **Transparentný režim** – zosilnenie okolitých zvukov vďaka mikrofonom v sluchádkoch.

2. Pre nabíjanie sluchadiel ich vložte do nabíjacej stanice. Pri nabíjaní LED sluchadiel svieti bielo. Pri úplnom nabíjaní LED sluchadiel zhasne.

PARAMETRE

Bezdrôtová technológia	Bluetooth 5.3
Maximálna vzdialenosť párovania	až 15 m
Podporované kodeky	AAC, SBC
Kapacita batérie v sluchadle	30 mAh
Kapacita batérie nabíjacej stanice	300 mAh
Doba prehrávania bez ANC (50% hlasitost)	až 40 h (s dobíjacou stanicou) až 8 h (jednotlivé sluchadlo)
Doba nabíjania sluchadiel	1 h
Voděodolnost	IPX5
Počet mikrofonov	4
Impedancia	32 Ω
Citlivosť	107 dB
Frekvenčný rozsah	20 Hz – 20 kHz
Váha	64 g

Chyby pri tlači vyhradené.



