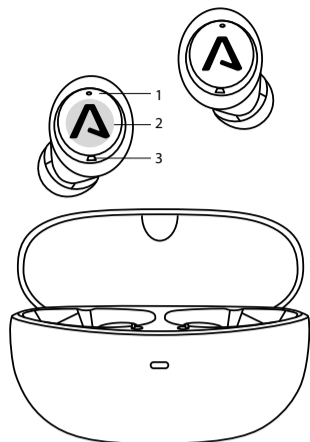


LAMAX Dots3 ANC



- 1 LED notification
- 2 Multifunction button
- 3 Microphone

Controls

| | |
|----------------------------------------------|------------------------------------------------------------------------|
| Switch on | Hold down the multifunction button for 5 seconds |
| Switch off | Hold down the multifunction button for 5 seconds |
| Play / Pause | Tap the multifunction button |
| Volume up | Double tap the multifunction button on the right earphone |
| Volume down | Double tap the multifunction button on the left earphone |
| Next song | Hold down the multifunction button on the right earphone for 3 seconds |
| Previous song | Hold down the multifunction button on the left earphone for 3 seconds |
| Answer call | Tap the multifunction button |
| End call | Hold down the multifunction button for 1 second |
| Reject a call | Hold down the multifunction button for 2 seconds |
| ANC on / ANC off / Transparency modes | Triple tap the multifunction button on the right earphone |
| Music / Game mode | Triple tap the multifunction button on the left earphone |
| Activate mobile assistant | 4x taps on the multifunction button |

Switching on

The earphones automatically switch on when removed from the charging station. To switch on manually, hold the multifunction button for 5 seconds. An audible notification sounds when switching on.

Switching off

The earphones automatically switch off when inserted into the charging station. To switch off manually, hold the multifunction button for 5 seconds. An audible notification will sound when switching off.

Pairing

1. Remove the earphones from the charging station. The earphones will automatically connect to each other. One of the earphones will be the master and ready for pairing, this is indicated by a white flash. The other earphone will glow white.
2. Switch on Bluetooth on your device and search for LAMAX Dots3 ANC in the list of available Bluetooth devices. After successful pairing, an audio notification will sound. The LEDs in both earphones will turn off.

If there are problems with pairing, remove the earphones from the list of paired devices on your phone. Insert the earphones into the charging station. Press the multifunction button on both earphones simultaneously five times. The LEDs on both earphones will flash white five times. Then pair them as described in step 1.

ANC and Transparency mode

Mode order:

1. **ANC off** – switching off of active noise cancellation. Standard music mode.
2. **ANC on** – switching on of active noise cancellation.
3. **Transparency mode** – amplification of ambient sounds thanks to microphones in the earphones.

Charging

To charge the charging station, plug the cable into the USB-C port on the back of the charging station and plug the other end of the cable into a USB power supply with a maximum input voltage of 5V and current of 2A. The LED will flash white when charging. When fully charged, it will glow white. If the charging station is discharged, the LED will flash red for 4 seconds.

Before using for the first time, be sure to remove the transparent protection film on the charging pins from the inside of both earphones.

To charge the earphones, insert them into the charged charging station, the LED on the charging station will light red for 4 seconds. When charging, the LED in the earphones will glow red. When fully charged, the LEDs will glow white for 30 seconds, then turn off.

Specifications

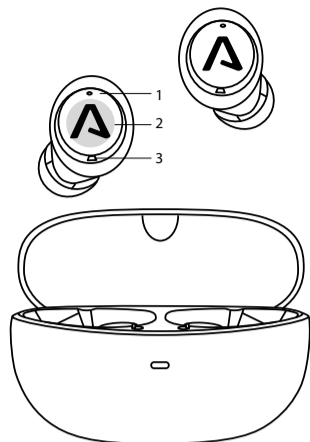
| | |
|-----------------------------------|---------------------------------|
| Wireless technology | Bluetooth 5.3 |
| Max. pairing distance | up to 15 metres |
| Supported codecs | AAC, SBC |
| Earphones battery capacity | 40 mAh |
| Charging station battery capacity | 350 mAh |
| Playback time | up to 10 hours on single charge |
| Charging time of earphones | 2 hours |
| Charging time of charging station | 1,5 hours |
| Weight of one earphone | 5 g |
| Weight including charging station | 35 g |

Printing errors reserved.

Download the current version of the user manual here:
<https://lamax-electronics.com/dots3-anc/manual>



LAMAX Dots3 ANC



- 1 LED-Benachrichtigung
- 2 Multifunktions Taste
- 3 Mikrofon

Bedienung

| | |
|-----------------------------------------------|-----------------------------------------------------------------------------------|
| Einschalten | Halten Sie die Multifunktions Taste 5 Sekunden lang gedrückt |
| Ausschalten | Halten Sie die Multifunktions Taste 5 Sekunden lang gedrückt |
| Wiedergabe / Pause | Tippen Sie auf die Multifunktions Taste |
| Lautstärke erhöhen | Tippen Sie zweimal auf die Multifunktions Taste am rechten Kopfhörer |
| Lautstärke verringern | Tippen Sie zweimal auf die Multifunktions Taste am linken Kopfhörer |
| Nächster Titel | Halten Sie die Multifunktions Taste am rechten Kopfhörer 3 Sekunden lang gedrückt |
| Vorheriger Titel | Halten Sie die Multifunktions Taste am linken Kopfhörer 3 Sekunden lang gedrückt |
| Anruf annehmen | Tippen Sie auf die Multifunktions Taste |
| Anruf beenden | Halten Sie die Multifunktions Taste 1 Sekunde lang gedrückt |
| Anruf ablehnen | Halten Sie die Multifunktions Taste 2 Sekunden lang gedrückt |
| ANC on / ANC off / Transparency -Modus | Dreimaliges Tippen auf die Multifunktions Taste des rechten Kopfhörers |
| Musik- / Spielmodus | Dreimaliges Tippen auf die Multifunktions Taste des linken Kopfhörers |
| Mobilien Assistenten aktivieren | 4x Tippen auf die Multifunktions Taste |

Einschalten

Der Kopfhörer schaltet sich automatisch ein, wenn er aus der Ladestation genommen wird. Um ihn manuell einzuschalten, halten Sie die Multifunktions Taste 5 Sekunden lang gedrückt. Beim Einschalten ertönt ein akustisches Signal.

Ausschalten

Der Kopfhörer schaltet sich automatisch aus, wenn er in die Ladestation eingesetzt wird. Um ihn manuell auszuschalten, halten Sie die Multifunktions Taste 5 Sekunden lang gedrückt. Beim Ausschalten ertönt ein akustisches Signal.

Koppeln

1. Nehmen Sie den Kopfhörer aus der Ladestation. Die Kopfhörer werden automatisch miteinander verbunden. One of the earphones will be the master and ready for pairing, this is indicated by a white flash. The other earphone will glow white.
2. Schalten Sie Bluetooth an Ihrem Gerät ein und suchen Sie in der Liste der verfügbaren Bluetooth-Geräte nach LAMAX Dots3 ANC. Nach erfolgreichem Pairing ertönt ein akustisches Signal. Die LEDs in beiden Kopfhörern erlöschen.

Sollten Probleme bei der Kopplung auftreten, entfernen Sie den Kopfhörer aus der Liste der gekoppelten Geräte auf Ihrem Handy. Setzen Sie die Kopfhörer in die Ladestation ein. Drücken Sie die Multifunktions Taste an beiden Kopfhörern gleichzeitig fünfmal. Die LEDs an beiden Kopfhörern blinken nun fünfmal weiß. Koppeln Sie sie dann wie in Schritt 1 beschrieben.

ANC und Transparency – Modus

Reihenfolge der Modi:

1. **ANC off** – Ausschalten der aktiven Umgebungsgeräuschunterdrückung. Standardmodus.
2. **ANC on** – Einschalten der aktiven Umgebungsgeräuschunterdrückung.
3. **Transparency mode** – Verstärkung der Umgebungsgeräusche durch Mikrofone in den Kopfhörern.

Laden

Um die Ladestation aufzuladen, stecken Sie das Kabel in den USB-C-Anschluss auf der Rückseite der Ladestation und stecken Sie das andere Ende des Kabels in ein USB-Netzteil mit einer maximalen Eingangsspannung von 5 V und einer Stromstärke von 2 A. Die LED blinkt während des Ladevorgangs weiß. Wenn sie vollständig geladen ist, leuchtet sie weiß. Wenn die Ladestation entladen ist, blinkt die LED 4 Sekunden lang rot.

Entfernen Sie vor dem ersten Gebrauch die durchsichtige Schutzfolie an den Ladestiften von der Innenseite der beiden Kopfhörer.

Um die Kopfhörer aufzuladen, setzen Sie sie in die aufgeladene Ladestation ein. Die LED an der Ladestation leuchtet 4 Sekunden lang rot. Während des Ladevorgangs leuchtet die LED im Kopfhörer rot. Wenn der Kopfhörer vollständig aufgeladen ist, leuchten die LEDs 30 Sekunden lang weiß auf und erlöschen dann.

Parameter

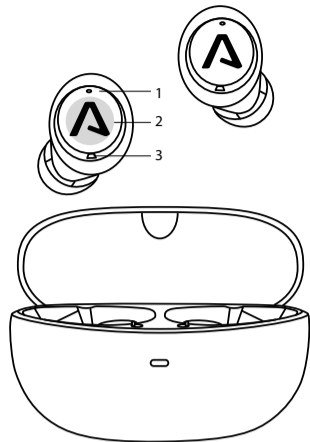
| | |
|-----------------------------|---------------------------------------------|
| Drahtlose Technologie | Bluetooth 5.3 |
| Max. Abstand beim Koppeln | bis zu 15 Meter |
| Unterstützte Codecs | AAC, SBC |
| Batteriekapazität Kopfhörer | 40 mAh |
| Kapazität Ladestation | 350 mAh |
| Wiedergabezeit | bis zu 10 Stunden mit einer einzigen Ladung |
| Ladedauer Kopfhörer | 2 Stunden |
| Ladedauer der Ladestation | 1,5 Stunden |
| Gewicht 1 Kopfhörer | 5 g |
| Gewicht inkl. Ladestation | 35 g |

Druckfehler vorbehalten.

Die aktuelle Version des Benutzerhandbuchs kann hier heruntergeladen werden:
<https://lamax-electronics.com/dots3-anc/manual>



LAMAX Dots3 ANC



- 1 Notifikační LED
- 2 Multifunkční tlačítko
- 3 Mikrofon

Ovládání

| | |
|---------------------------------------------|-------------------------------------------------------------|
| Zapnout | Podržte multifunkční tlačítko 5 sekund |
| Vypnout | Podržte multifunkční tlačítko 5 sekund |
| Hrát / Pauza | Klepnutí na multifunkční tlačítko |
| Zvýšení hlasitosti | Dvojitě klepnutí na multifunkční tlačítko pravého sluchátka |
| Ztlumení hlasitosti | Dvojitě klepnutí na multifunkční tlačítko levého sluchátka |
| Následující skladba | Podržte multifunkční tlačítko 3 sekundy na pravém sluchátku |
| Předchozí skladba | Podržte multifunkční tlačítko 3 sekundy na levém sluchátku |
| Přijmout hovor | Klepnutí na multifunkční tlačítko |
| Ukončit hovor | Podržte multifunkční tlačítko 1 sekundu |
| Odmítnout hovor | Podržte multifunkční tlačítko 2 sekundy |
| ANC on / ANC off / Transparency módy | Trojitě klepnutí na multifunkční tlačítko pravého sluchátka |
| Hudební / herní mód | Trojitě klepnutí na multifunkční tlačítko levého sluchátka |
| Aktivace mobilního asistenta | 4x klepnutí na multifunkční tlačítko |

Zapnutí

Sluchátka se automaticky zapnou po vyjmutí z nabíjecí stanice. Pro manuální zapnutí podržte multifunkční tlačítko 5 sekund. Při zapnutí se ozve zvuková notifikace.

Vypnutí

Sluchátka se automaticky vypnou po vložení do nabíjecí stanice. Pro manuální vypnutí podržte multifunkční tlačítko 5 sekund. Při vypnutí se ozve zvuková notifikace.

Párování

1. Vyjměte sluchátka z nabíjecí stanice. Sluchátka se mezi sebou automaticky propojí. Jedno ze sluchátek bude hlavní a připravené pro párování, to indikuje bílé blikání. Druhé sluchátko svítí bíle.
2. Zapněte ve Vašem zařízení Bluetooth a v seznamu dostupných Bluetooth zařízení vyhledejte LAMAX Dots3 ANC. Po úspěšném párování se ozve zvuková notifikace. LED v obou sluchátkách zhasne.

Při problémech s párováním odeberte sluchátka ze seznamu párování zařízení ve vašem telefonu. Vložte sluchátka do nabíjecí stanice. Zmáčknete pětkrát multifunkční tlačítko na obou sluchátkách zároveň. LED diody na obou sluchátkách pětkrát bíle problknou. Poté je spárujte podle bodu 1.

ANC a Transparency mód

Poradí módů:

1. **ANC off** – vypnutí aktivního potlačení okolního hluku. Standardní mód.
2. **ANC on** – zapnutí aktivního potlačení okolního hluku.
3. **Transparency mode** – zesílení okolních zvuků díky mikrofonům ve sluchátkách.

Nabíjení

Pro nabíjení nabíjecí stanice připojte kabel do USB-C portu na její zadní straně a druhý konec kabelu zapojte do napájecího zdroje USB s maximálním vstupním napětím 5V a proudem 2A. Při nabíjení bude dioda blikat bíle. Při úplném nabití bude svítit bíle. Pokud je nabíjecí stanice vybitá, dioda bliká červeně 4 sekundy.

Před prvním použitím nezapomeňte odstranit průhlednou ochrannou fólii na nabíjecích pinech z vnitřní strany obou sluchátek.

Pro nabíjení sluchátek je vložte do nabití nabíjecí stanice, dioda na nabíjecí stanici se rozsvítí na 4 sekundy červeně. Při nabíjení, LED ve sluchátkách svítí červeně. Při úplném nabití diody svítí bíle po dobu 30 sekund, poté zhasnou.

Parametry

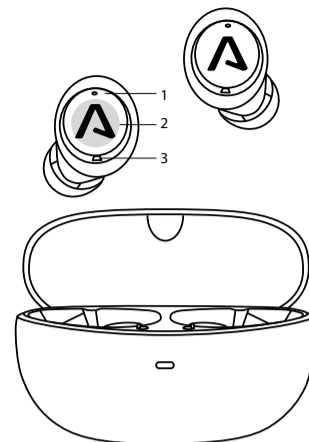
| | |
|--------------------------------|-----------------------------|
| Bezdrátová technologie | Bluetooth 5.3 |
| Max. vzdálenost párování | až 15 metrů |
| Podporované kodeky | AAC, SBC |
| Kapacita baterie ve sluchátku | 40 mAh |
| Kapacita nabíjecí stanice | 350 mAh |
| Doba přehrávání | až 10 hodin na jedno nabití |
| Doba nabíjení sluchátek | 2 hodiny |
| Doba nabíjení nabíjecí stanice | 1,5 hodiny |
| Váha jednoho sluchátka | 5 g |
| Váha spolu s nabíjecí stanicí | 35 g |

Tiskové chyby vyhrazeny.

Aktuální verze uživatelské příručky ke stažení zde:
<https://lamax-electronics.com/dots3-anc/manual>



LAMAX Dots3 ANC



- 1 Notifikačná LED
- 2 Multifunkčné tlačidlo
- 3 Mikrofon

Ovládanie

| | |
|---------------------------------------------|--------------------------------------------------------------|
| Zapnúť | Podržte multifunkčné tlačidlo 5 sekund |
| Vypnúť | Podržte multifunkčné tlačidlo 5 sekund |
| Hrať / Pauza | Klepnutie na multifunkčné tlačidlo |
| Zvýšenie hlasitosti | Dvojitě klepnutie na multifunkčné tlačidlo pravého sluchadla |
| Zníženie hlasitosti | Dvojitě klepnutie na multifunkčné tlačidlo ľavého sluchadla |
| Následujúca skladba | Podržte multifunkčné tlačidlo 3 sekundy na pravom sluchadle |
| Predchádzajúca skladba | Podržte multifunkčné tlačidlo 3 sekundy na ľavom sluchadle |
| Prijat hovor | Klepnutie na multifunkčné tlačidlo |
| Ukončiť hovor | Podržte multifunkčné tlačidlo 1 sekundu |
| Odmietnuť hovor | Podržte multifunkčné tlačidlo 2 sekundy |
| ANC on / ANC off / Transparency módy | Trojitě klepnutie na multifunkčné tlačidlo pravého sluchadla |
| Hudobný / herný mód | Trojitě klepnutie na multifunkčné tlačidlo ľavého sluchadla |
| Aktivácia mobilného asistenta | 4x klepnutie na multifunkčné tlačidlo |

Zapnutie

Sluchadlá sa automaticky zapnú po vybratí z nabíjacej stanice. Ak chcete sluchadlá zapnúť manuálne, podržte multifunkčné tlačidlo 5 sekúnd. Po zapnutí zaznie zvukové upozornenie.

Vypnutie

Sluchadlá sa automaticky vypnú po vložení do nabíjacej stanice automaticky vypnú. Ak sa chcete vypnúť manuálne, podržte multifunkčné tlačidlo 5 sekúnd. Pri vypnutí zaznie zvukové upozornenie.

Párovanie

1. Vyberte sluchadlá z nabíjacej stanice. Sluchadlá sa automaticky navzájom spoja. Jedno zo sluchadiel bude hlavné a pripravené na párovanie, čo je signalizované bielym blikaním. Druhé sluchadlo svieti bielo.
2. Zapnite na svojom zariadení funkciu Bluetooth a v zozname dostupných zariadení Bluetooth vyhľadajte LAMAX Dots3 ANC. Po úspešnom párovaní zaznie zvukové upozornenie. LED diody v oboch sluchádkoch zhasnú.

Ak sa vyskytnú problémy so párovaním, odstráňte sluchadlá zo zoznamu párovateľných zariadení v telefóne. Vložte sluchadlá do nabíjacej stanice. Stlačte multifunkčné tlačidlo na oboch sluchádkoch súčasne päťkrát. Kontrolky LED na oboch sluchádkoch päťkrát zablikajú na bielo. Potom ich spárujte podľa popisu v kroku 1.

ANC a Transparency mód

Poradie režimov:

1. **ANC off** – vypnutie aktívneho potlačenia okolitého hluku. Štandardný režim.
2. **ANC on** – zapne aktívne potlačenie okolitého hluku.
3. **Transparency mode** – zosilnenie okolitých zvukov prostredníctvom mikrofonov v sluchádkoch.

Nabíjanie

Ak chcete nabíjať nabíjaciu stanicu, zapojte kábel do portu USB-C na zadnej strane nabíjacej stanice a druhý koniec kábla zapojte do zdroja USB s maximálnym vstupným napätím 5 V a prúdom 2 A. Počas nabíjania bude LED dioda blikat na bielo. Po úplnom nabití bude svietiť na bielo. Ak je nabíjacia stanica vybitá, LED dioda bude 4 sekundy blikat načerveno.

Pred prvým použitím nezapomnite odstrániť priehľadnú ochrannú fóliu na nabíjajúcich kolíkoch z vnútornej strany oboch sluchadiel.

Ak chcete sluchadlá nabíjať, vložte ich do nabíjacej stanice, kontrolka LED na nabíjacej stanici bude svietiť červeno počas 4 sekúnd. Pri nabíjaní bude LED dioda v sluchádkoch svietiť na červeno. Po úplnom nabití budú LED diody 30 sekúnd svietiť bielo a potom sa vypnú.

Parametre

| | |
|-----------------------------------|------------------------------|
| Bezdrôtová technológia | Bluetooth 5.3 |
| Max. vzdialenosť párovania | až 15 metrov |
| Podporované kodeky | AAC, SBC |
| Kapacita baterie v sluchadle | 40 mAh |
| Kapacita nabíjacej stanice | 350 mAh |
| Doba prehrávania | až 10 hodín na jedno nabitie |
| Doba nabíjania sluchadiel | 2 hodín |
| Doba nabíjania nabíjacej stanice | 1,5 hodín |
| Váha jedného sluchadla | 5 g |
| Váha spolu s nabíjajúcou stanicou | 35 g |

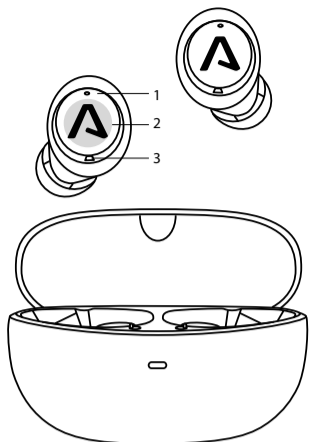
Tlačové chyby vyhradené.

Aktuálna verzia uživatelskej príručky na stiahnutie tu:
<https://lamax-electronics.com/dots3-anc/manual>



LAMAX

Dots3 ANC



- 1 Dioda powiadamiania
- 2 Przycisk wielofunkcyjny
- 3 Mikrofon

Obsługa

| | |
|---------------------------------------------|-------------------------------------------------------------------------|
| Włącz | Przytrzymaj przycisk wielofunkcyjny przez 5 sekundy |
| Wyłącz | Przytrzymaj przycisk wielofunkcyjny przez 5 sekundy |
| Odtwór / Przerwa | Stuknięcie na przycisk wielofunkcyjny |
| Zwiększenie głośności | Podwójne stuknięcie na przycisk wielofunkcyjny prawej słuchawki |
| Zmniejszenie głośności | Podwójne stuknięcie na przycisk wielofunkcyjny lewej słuchawki |
| Następny utwór | Przytrzymaj przycisk wielofunkcyjny przez 3 sekundy na prawej słuchawce |
| Poprzedni utwór | Przytrzymaj przycisk wielofunkcyjny przez 3 sekundy na lewej słuchawce |
| Odbierz połączenie | Stuknięcie na przycisk wielofunkcyjny |
| Zakończ połączenie | Przytrzymaj przycisk wielofunkcyjny przez 1 sekundę |
| Odrzuć połączenie | Przytrzymaj przycisk wielofunkcyjny przez 2 sekundy |
| ANC on / ANC off / Transparency tryb | Trzykrotne stuknięcie na przycisk wielofunkcyjny prawej słuchawki |
| Tryb muzyki / gry | Trzykrotne stuknięcie na przycisk wielofunkcyjny lewej słuchawki |
| Aktywacja asystenta mobilnego | 4x stuknięcie w przycisk wielofunkcyjny |

Włączenie

Słuchawki włączają się automatycznie po wyjęciu ze stacji ładującej. Aby włączyć je ręcznie, przytrzymaj przycisk wielofunkcyjny przez 5 sekund. Po włączeniu rozlegnie się powiadomienie dźwiękowe.

Wyłączenie

Słuchawki wyłączają się automatycznie po włożeniu do stacji ładującej. Aby wyłączyć ręcznie, przytrzymaj przycisk wielofunkcyjny przez 5 sekund. Po wyłączeniu rozlegnie się powiadomienie dźwiękowe.

Parowanie

- Wyjmij słuchawki ze stacji ładującej. Słuchawki automatycznie połączą się ze sobą. Jedna ze słuchawek będzie masterem i będzie gotowa do sparowania, jest to sygnalizowane białym mruganiem. Druga słuchawka świeci się na biało.
- Włącz Bluetooth w swoim urządzeniu i wyszukaj LAMAX Dots3 ANC na liście dostępnych urządzeń Bluetooth. Po udanym sparowaniu rozlegnie się powiadomienie dźwiękowe. Diody LED w obu słuchawkach zgasną.

W przypadku problemów z parowaniem, usuń słuchawki z listy sparowanych urządzeń w telefonie. Włóż słuchawki do stacji ładującej. Naciśnij jednocześnie pięć razy przycisk wielofunkcyjny na obu słuchawkach. Diody LED na obu słuchawkach pięciokrotnie zamigają na biało. Następnie sparuj je w sposób opisany w kroku 1.

ANC i Transparency tryb

Kolejność trybów:

- ANC off** – wyłączenie aktywnej redukcji hałasu otoczenia. Tryb standardowy.
- ANC on** – włączenie aktywnej redukcji hałasu otoczenia.
- Transparency mode** – wzmocnienie dźwięków otoczenia dzięki mikrofonom w słuchawkach.

Ładowanie

Aby naładować stację ładującą, podłącz kabel do portu USB-C z tyłu stacji ładującej, a drugi koniec kabla podłącz do zasilacza USB o maksymalnym napięciu większym niż 5 V i natężeniu prądu 2A. Podczas ładowania dioda LED będzie migać na biało. Po pełnym naładowaniu dioda LED będzie świecić na biało. Jeśli ładowarka zostanie rozładowana, dioda LED będzie migać na czerwono przez 4 sekundy.

Przed pierwszym użyciem należy pamiętać o usunięciu przezroczystej folii ochronnej na bolcach ładujących z wnętrza obu słuchawek.

Aby naładować słuchawki, włóż je do naładowanej stacji ładującej, dioda na stacji ładującej będzie świecić na czerwono przez 4 sekundy. Podczas ładowania, dioda LED w słuchawkach będzie świecić na czerwono. Po pełnym naładowaniu, diody LED będą świecić na biało przez 30 sekund, następnie wyłączą się.

Parametry

| | |
|---------------------------------|----------------------------------|
| Technologia bezprzewodowa | Bluetooth 5.3 |
| Maks. odległość sparowania | do 15 metrów |
| Obsługiwane kodeki | AAC, SBC |
| Pojemność baterii w słuchawce | 40 mAh |
| Pojemność stacji ładującej | 350 mAh |
| Czas odzwierciedlenia | do 10 godzin na jednym ładowaniu |
| Czas ładowania słuchawek | 2 godzin |
| Czas ładowania stacji ładującej | 1,5 godzin |
| Masa jednej słuchawki | 5 g |
| Masa łącznie ze stacją ładującą | 35 g |

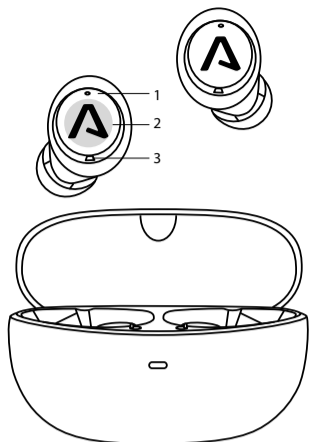
Błędy w druku są zastrzeżone.

Aktualna wersja instrukcji obsługi do pobrania tu:
<https://lamax-electronics.com/dots3-anc/manual>



LAMAX

Dots3 ANC



- 1 Értéstitési LED
- 2 Multifunkciós gomb
- 3 Mikrofon

Vezérlés

| | |
|----------------------------------------------|-----------------------------------------------------------------------|
| Bekapcsolás | Tartsa 5 másodpercig benyomva a többfunkciós gombot |
| Kikapcsolás | Tartsa 5 másodpercig benyomva a többfunkciós gombot |
| Lejátszás / Szünet | Koppintson a multifunkciós gombra |
| Hangerő növelése | Koppintson duplán a jobb fülhallgató többfunkciós gombjára |
| Hangerő csökkentéséhez | Koppintson duplán a bal fülhallgató többfunkciós gombjára |
| Következő szám | Tartsa a jobb fülhallgató többfunkciós gombját 3 másodpercig benyomva |
| Előző szám | Tartsa a bal fülhallgató többfunkciós gombját 3 másodpercig benyomva |
| Hívás fogadása | Koppintson a multifunkciós gombra |
| Hívás befejezése | Tartsa 1 másodpercig benyomva a többfunkciós gombot |
| Hívás elutasítása | Tartsa 2 másodpercig benyomva a többfunkciós gombot |
| ANC on / ANC off / Transparency módok | Koppintson háromszor a jobb fülhallgató többfunkciós gombjára |
| Zene / Játék mód | Koppintson duplán a bal fülhallgató többfunkciós gombjára |
| Mobil asszisztens aktiválása | 4x koppintás a multifunkciós gombra |

Bekapcsolás

A fejhallgató automatikusan bekapcsol, amikor kiveszik a töltőállomásból. A manuális bekapcsoláshoz tartsa lenyomva a többfunkciós gombot 5 másodpercig. Bekapcsoláskor hangjelzés hallható.

Kikapcsolás

A fejhallgató automatikusan kikapcsol, amikor behelyezi a töltőállomásra. A manuális kikapcsoláshoz tartsa lenyomva a többfunkciós gombot 5 másodpercig. Kikapcsoláskor hangjelzés hangzik el.

Párosítás

- Vegye ki a fejhallgatót a töltőállomásból. A fejhallgatók automatikusan csatlakoznak egymáshoz. Az egyik fejhallgató lesz a master, és készen áll a párosításra, ezt fehér villogás jelzi. A másik kézbeszélő kék fényen világít.
- Kapcsolja be a Bluetooth-t a készülékén, és keresse meg a LAMAX Dots3 ANC az elérhető Bluetooth-eszközök listájában. A sikeres párosítás után egy hangjelzés hallható. A LED-ek mindkét fejhallgatóban kialszanak.

Ha problémák merülnek fel a párosítással kapcsolatban, távolítsa el a fejhallgatót a telefonján a párosított eszközök listájából. Helyezze a fejhallgatót a töltőállomásra. Nyomja meg egyszerre ötször mindkét fejhallgatót a többfunkciós gombot. A LED-ek mindkét fejhallgatóban ötször fognak fehéren villogni. Ezután párosítsa őket az 1. lépésben leírtak szerint.

ANC és Transparency mód

Üzemmód sorrendje:

- ANC off** – aktív környezeti zajszűrés kikapcsolása. Standard üzemmód.
- ANC on** – aktív környezeti zajszűrés bekapcsolása.
- Transparency mode** – a környezeti hangok felerősítése a fejhallgatóban lévő mikrofonoknál köszönhetően.

Töltés

A töltőállomás töltéséhez csatlakoztassa a kábelt a töltőállomás hátoldalán található USB-C portba, a kábel másik végét pedig csatlakoztassa egy legfeljebb 5 V bemeneti feszültségű és 2A áramú USB tápegységhez. Töltés közben a LED fehéren villogni fog. Amikor teljesen feltöltődött, fehéren fog villogni. Ha a töltőállomás lemerül, a LED 4 másodpercig pirosan villog.

Az első használat előtt feltétlenül távolítsa el a töltőcsapoknál lévő átlátszó védőfóliát mindkét fejhallgató belsejéről.

A fejhallgató töltéséhez helyezze be a fejhallgatót a feltöltött töltőállomásra, a töltőállomáson lévő LED 4 másodpercig pirosan világít. Töltés közben a fejhallgatóban lévő LED pirosan fog villogítani. Amikor teljesen feltöltődött, a LED-ek 30 másodpercig fehéren világítanak, majd kikapcsolnak.

Műszaki adatok

| | |
|------------------------------------|--------------------------------|
| Vezeték nélküli technológia | Bluetooth 5.3 |
| Max. párosítási távolság | akár 15 méter |
| Támogatott kodekek | AAC, SBC |
| Fülhallgató akkumulátor kapacitása | 40 mAh |
| Dokkoló kapacitása | 350 mAh |
| Lejátszási idő | akár 10 óra egyetlen töltéssel |
| A fülhallgatók töltési ideje | 2 óra |
| A töltőállomás töltési ideje | 1,5 óra |
| Egy fülhallgató súlya | 5 g |
| Súly a dokkolóval együtt | 35 g |

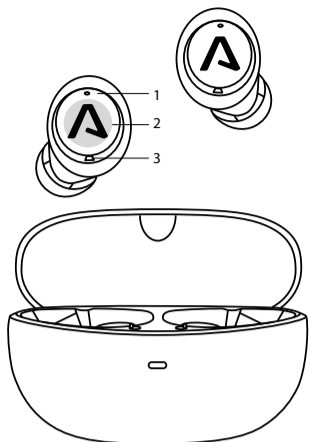
A nyomdahiábik joga fenntartva.

A felhasználói kézikönyv aktuális verziója innen tölthető le:
<https://lamax-electronics.com/dots3-anc/manual>



LAMAX

Dots3 ANC



- 1 LED dioda
- 2 Večnamensko gumb
- 3 Mikrofon

Upravljanje

| | |
|----------------------------------------------|------------------------------------------------------------|
| Vklop | Pridržite večnamensko tipko za 5 sekunde |
| Izklop | Pridržite večnamensko tipko za 5 sekunde |
| Predvajanje / Premor | Pritisak na večnamensko tipko |
| Zvižanje glasnosti | Dvojni pritisak na večnamensko tipko desne slušalke |
| Znižanje glasnosti | Dvojni pritisak na večnamensko tipko leve slušalke |
| Naslednja skladba | Pridržite večnamensko tipko na desni slušalki za 3 sekundi |
| Prejšnja skladba | Pridržite večnamensko tipko na levi slušalki za 3 sekundi |
| Sprejme klica | Pritisak na večnamensko tipko |
| Konec klica | Pridržite večnamensko tipko za 1 sekundo |
| Zavrnitev klica | Pridržite večnamensko tipko za 2 sekundi |
| ANC on / ANC off / Transparency modes | Trojni pritisak na večnamensko tipko desne slušalke |
| Glasbeni / Igralni načini | Trojni pritisak na večnamensko tipko leve slušalke |
| Aktivacija mobilnega asistenta | 4x tapnete večnamenski gumb |

Vklop

Slušalke se samodejno vklopijo, ko jih odstranite iz polnilne postaje. Za ročni vklop pridržite večfunkcijski gumb za 5 sekund. Ob vklopu se oglasi zvočno obvestilo.

Izklop

Slušalke se samodejno izklopijo, ko jih vstavite v polnilno postajo. Če želite slušalke izklopiti ročno, večfunkcijski gumb pridržite 5 sekund. Ob izklopu se oglasi zvočno obvestilo.

Seznanjanje

- Odstranite slušalke iz polnilne postaje. Slušalke se bodo samodejno povezale med seboj. Ena od slušalk bo glavna in pripravljena za seznanjanje, kar je označeno z belim utripanjem. Druga slušalka bo svetila belo.
- Vklopite Bluetooth v svoji napravi in poiščite LAMAX Dots3 ANC na seznamu razpoložljivih naprav Bluetooth. Po uspešnem seznanjanju se bo oglasilo zvočno obvestilo. Svetlobne diode v obeh slušalkah se bodo ugasnile.

Če pride do težav pri seznanjanju, odstranite slušalke s seznama seznanjenih naprav v telefonu. Slušalke vstavite v polnilno postajo. Petkrat hkrati pritisnite večfunkcijski gumb na obeh slušalkah. Svetleče diode na obeh slušalkah bodo petkrat belo utripale. Nato ju povežite, kot je opisano v koraku 1.

ANC in Transparency način

Način vrstnega reda:

- ANC off** – izklop aktivnega odpravljanja hrupa iz okolice. Standardni način.
- ANC on** – vklop aktivnega odpravljanja hrupa iz okolice.
- Transparency mode** – ojačanje zvokov iz okolice zaradi mikrofonov v slušalkah.

Polnjenje

Če želite polniti polnilno postajo, priključite kabel v vrata USB-C na zadnji strani polnilne postaje, drugi konec kabla pa priključite na napajalnik USB z največjo vhodno napetostjo 5 V in tokom 2A. Med polnjenjem bo dioda LED utripala belo. Ko je popolnoma napolnjena, bo svetila belo. Če je polnilna postaja izpraznjena, bo dioda LED 4 sekunde utripala rdeče.

Pred prvo uporabo obvezno odstranite prozorno zaščitno folijo na polnilnih nožih za notranje strani obeh slušalk.

Če želite slušalke napolniti, jih vstavite v napolnjeno polnilno postajo, LED na polnilni postaji bo 4 sekunde svetila rdeče. Med polnjenjem bo LED dioda v slušalkah svetila rdeče. Ko so popolnoma napolnjene, bodo LED diode 30 sekund svetile belo, nato pa se bodo ugasnile.

Parametri

| | |
|---------------------------------|----------------------------|
| Brezžična tehnologija | Bluetooth 5.3 |
| Oddaljenost seznanjanja | do 15 metrov |
| Podprti kodeki | AAC, SBC |
| Zmogljivost baterije v slušalki | 40 mAh |
| Zmogljivost polnilne postaje | 350 mAh |
| Čas predvajanja | do 10 ur z enim polnjenjem |
| Čas polnjenja slušalk | 2 ur |
| Čas polnjenja polnilne postaje | 1,5 ur |
| Masa ene slušalke | 5 g |
| Masa skupaj s polnilno postajo | 35 g |

Pridrujemo si pravico do napak v tisku.

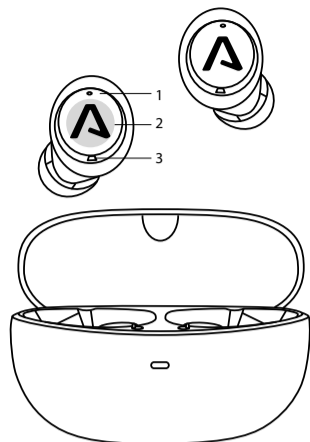
Aktualna različica uporabniškega priročnika je za prenos na voljo tukaj:

<https://lamax-electronics.com/dots3-anc/manual>



LAMAX

Dots3 ANC



- 1 LED za obavijesti
- 2 Višenamjenska tipka
- 3 Mikrofon

Upravljanje

| | |
|---------------------------------------------|-----------------------------------------------------------|
| Uključi | Držite višenamjensku tipku 5 sekunde |
| Isključi | Držite višenamjensku tipku 5 sekunde |
| Reprodukcija / Stanka | Dodirnite višenamjensku tipku |
| Povećanje glasnoće | Dvaput dodirnite višenamjensku tipku desne slušalke |
| Smanjenje glasnoće | Dvaput dodirnite višenamjensku tipku lijeve slušalke |
| Sljedeća pjesma | Držite višenamjensku tipku 3 sekunde na desnoj slušalici |
| Prethodna pjesma | Držite višenamjensku tipku 3 sekunde na lijevoj slušalici |
| Prihvati poziv | Dodirnite višenamjensku tipku |
| Završi poziv | Držite višenamjensku tipku 1 sekundu |
| Odbij poziv | Držite višenamjensku tipku 2 sekunde |
| ANC on / ANC off / Transparency igre | Tripot dodirnite višenamjensku tipku desne slušalke |
| Modus glazbe / Igre | Tripot dodirnite višenamjensku tipku lijeve slušalke |
| Aktivacija mobilnog asistenta | 4 klika na višenamjenski gumb |

Uključenje

Slušalice se automatski uključuju kada se uklone sa stanice za punjenje. Za ručno uključivanje držite višenamjensku tipku 5 sekundi. Kada se uključi, oglasit će se zvučna obavijest.

Isključenje

Slušalice se automatski isključuju kada se stave u stanicu za punjenje. Za ručno isključivanje držite višenamjensku tipku 5 sekundi. Zvučna obavijest oglašava se kada je isključen.

Uparivanje

- Uklonite slušalice sa stanice za punjenje. Slušalice se povežu automatski. Jedna od slušalica bit će glavna i spremna za uparivanje, što je označeno bijelim treptanjem. Druga slušalka svijetli bijelo.
- Uključite Bluetooth na svom uređaju i potražite LAMAX Dots3 ANC na popisu dostupnih Bluetooth uređaja. Nakon uspješnog uparivanja oglasit će se zvučna obavijest. LED u obje slušalice će se isključiti.

Ako imate problema s uparivanjem, uklonite slušalice s popisa uparenih uređaja na svom telefonu. Postavite slušalice u stanicu za punjenje. Pritisnite višenamjenski gumb pet puta na obje slušalice u isto vrijeme. LED diode na obje slušalice zasvijetlit će bijelo pet puta. Zatim ih uparite prema točki 1.

ANC i Transparency igre

Redoslijed načina rada:

- ANC off** – isključivanje aktivnog potiskivanja okolne buke. Standardni način rada.
- ANC on** – uključivanje aktivnog poništavanja buke.
- Transparency mode** – pojačavanje okolnih zvukova zahvaljujući mikrofonima u slušalicama.

Punjenje

Kako biste punili stanicu za punjenje, spojite kabel na USB-C priključak na njegovoj stražnjoj strani, a drugi kraj kabla uključite u USB izvor napajanja s maksimalnim ulaznim naponom od 5 V i strujom od 2 A. Tijekom punjenja, LED će bljeskati bijelo. Svjetlit će bijelo kada je potpuno napunjen. Ako je stanica za punjenje ispražnjena, LED lampica treperi crveno 4 sekunde.

Prije prve uporabe ne zaboravite ukloniti prozornu zaštitu od folije na iglama za punjenje s unutarnje strane obju slušalica.

Za punjenje slušalica, stavite ih u napunjenu stanicu za punjenje, LED na stanici za punjenje će zasvijetliti crveno 4 sekunde. Tijekom punjenja LED dioda u slušalicama svijetlit crveno. Kada je potpuno napunjen, LED diode svijetle bijelo 30 sekundi, a zatim se isključuju.

Parametri

| | |
|--------------------------------------|-------------------------------|
| Bežična tehnologija | Bluetooth 5.3 |
| Maks. udaljenost uparivanja | do 15 metara |
| Podržavani kodek | AAC, SBC |
| Kapacitet baterije slušalice | 40 mAh |
| Kapacitet baze za punjenje | 350 mAh |
| Vrijeme reprodukcije | do 10 sati s jednim punjenjem |
| Vrijeme punjenja slušalica | 2 sati |
| Vrijeme punjenja stanice za punjenje | 1,5 sati |
| Masa jedne slušalke | 5 g |
| Masa s bazom za punjenje | 35 g |

Ne odgovaramo za tiskarske pogreške.

Ažurnu inačicu uputa za upotrebu možete preuzeti ovdje:
<https://lamax-electronics.com/dots3-anc/manual>

